

COMUNE DI  
CAVE

# RICOGNIZIONE SUI PROGRAMMI 2018

ALLEGATO ALLA DELIBERAZIONE

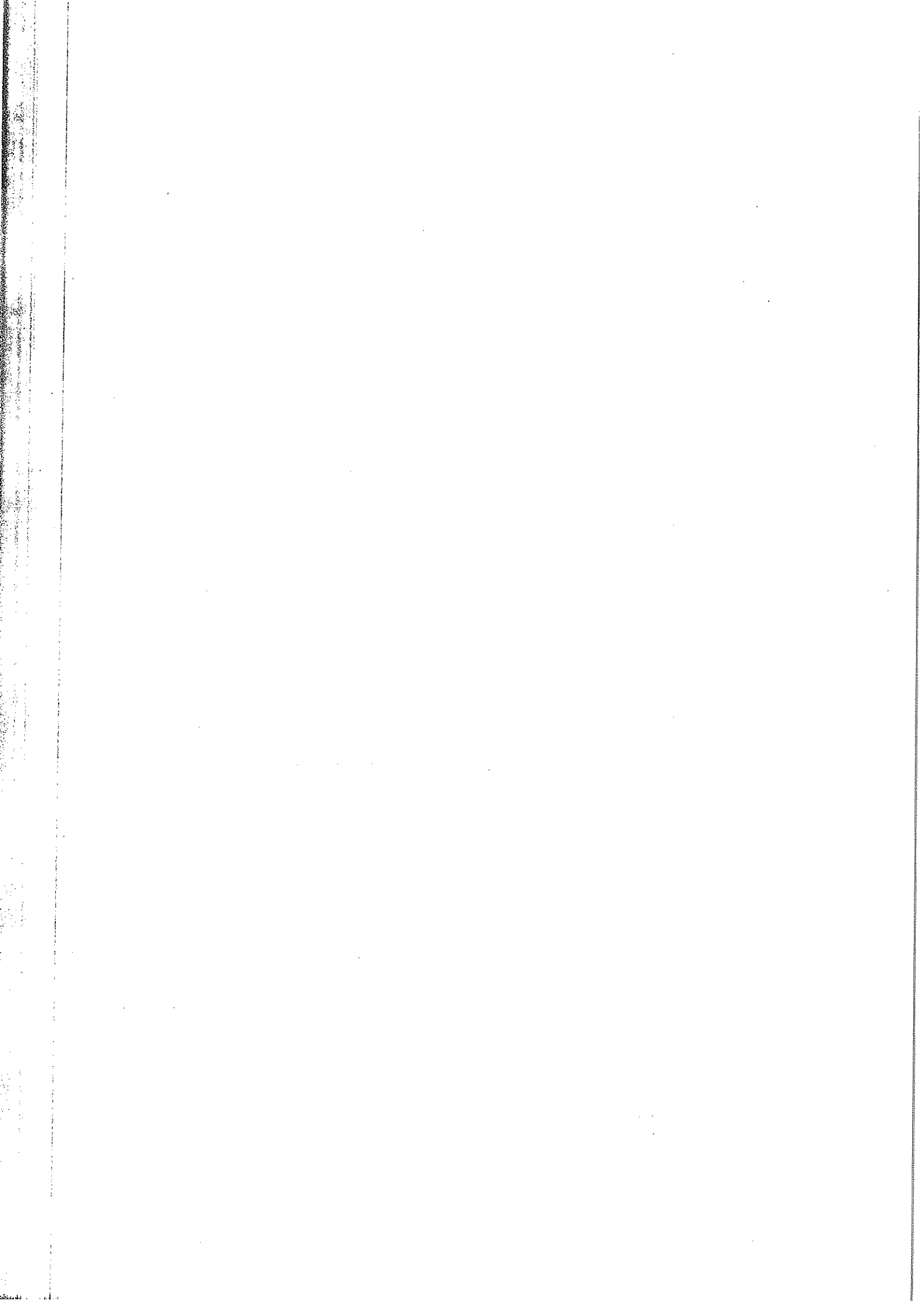
C.C./D.M. n. 25 del 19/07/2018

Il Segretario Comunale



F.to

Segretario Generale  
Dott.ssa Glada De Pasquale



## PRESENTAZIONE

*L'ordinamento degli enti locali, nella stesura più recente, ha ribadito il ruolo del Consiglio come organo di verifica sull'andamento della fase operativa della programmazione, a suo tempo deliberata. Questo tipo di riscontro è effettuato in sede di assestamento, dato che, secondo il principio contabile applicato alla programmazione "lo schema di delibera di assestamento del bilancio comprendente lo stato di attuazione dei programmi" (punto 4.2/g). In una prospettiva più ampia, che supera quindi l'obbligo minimo imposto dal legislatore, l'attività di monitoraggio politico si sviluppa più volte, e in diverse circostanze, durante l'intero arco dell'esercizio.*

*La verifica sullo stato di attuazione dei programmi, questi ultimi intesi non solo come una componente della struttura contabile (missioni articolate in programmi) ma come parte integrante del programma politico-attuativo dell'amministrazione, sono elementi importanti che caratterizzano il sistema più vasto del controllo sulla gestione. La verifica di origine politica è talvolta accompagnata, infatti, anche da un controllo prettamente tecnico come quello messo in atto dal sistema di controllo interno che, tra le proprie competenze, deve "valutare l'adeguatezza delle scelte compiute in sede di attuazione dei piani, dei programmi e degli altri strumenti di determinazione dell'indirizzo politico, in termini di congruenza tra i risultati conseguiti e gli obiettivi predefiniti (...)" (D.Lgs.267/00, art.147/2).*

*È solo il caso di accennare che anche la parte introduttiva del documento unico di programmazione, seppure in una prospettiva che è giustamente rapportata alle reali dimensioni demografiche dell'ente, già tende a costituire un'iniziale base informativa su cui poi andrà ad innestarsi, durante l'esercizio, il riscontro sulla concreta realizzazione dell'originaria capacità di pianificare. È proprio per questo motivo che la sezione operativa dell'originario DUP, secondo la definizione attribuita dal principio contabile, ha lo scopo di "costituire il presupposto dell'attività di controllo strategico e dei risultati conseguiti dall'ente, con particolare riferimento allo stato di attuazione dei programmi nell'ambito delle missioni" (punto 8.2/c).*

*Il presente adempimento viene quindi a collocarsi idealmente a metà strada tra l'approvazione del documento unico di approvazione (DUP) di inizio esercizio e la relazione finale sui risultati conseguiti durante la gestione (rendiconto). La concreta possibilità di intervenire durante l'anno per porre in essere eventuali operazioni correttive dipende dalla disponibilità di adeguate informazioni di origine contabile ed extra contabile.*

*Le informazioni di natura finanziaria poste all'attenzione del consiglio, pertanto, non riguardano la sola situazione attuale del bilancio ma devono tendere a considerare, seppure con le cautele dovute alla presenza di un contesto normativo e finanziario spesso instabile, se non addirittura aleatorio, anche la proiezione delle disponibilità di entrata e delle esigenze di spesa fino alla chiusura dell'esercizio.*

*Il motivo per cui il legislatore ha scelto la parte centrale dell'esercizio come periodo di riferimento per effettuare la ricognizione è sintomatico della volontà di dare un contenuto sostanziale, e non solo formale, a questo significativo adempimento. Nel periodo centrale dell'esercizio, infatti, sono già disponibili numerosi elementi di valutazione che aiutano l'osservatore ad intercettare e giudicare le tendenze operative in atto.*

Il Sindaco

# INDICE

Presentazione	1
Contenuto e logica espositiva	2
<b>Programmazione e situazione contabile aggiornata</b>	
Situazione aggiornata del bilancio triennale	3
Stato di finanziamento del bilancio corrente	4
Stato di finanziamento del bilancio investimenti	5
Situazione aggiornata della programmazione	6
<b>Situazione aggiornata della spesa per missione</b>	
Previsioni aggiornate della spesa per missioni	7
Previsione per funzionamento e investimento	8
Impegni aggiornati delle spese per missioni	9
Impegni per funzionamento e investimento	10
Pagamenti aggiornati delle spese per missioni	11
Pagamenti per funzionamento e investimento	12
<b>Stato di attuazione delle missioni articolate in programmi</b>	
Servizi generali e istituzionali	13
Ordine pubblico e sicurezza	14
Istruzione e diritto allo studio	15
Valorizzazione beni e attiv. culturali	16
Politica giovanile, sport e tempo libero	17
Assetto territorio, edilizia abitativa	18
Sviluppo sostenibile e tutela ambiente	19
Trasporti e diritto alla mobilità	20
Soccorso civile	21
Politica sociale e famiglia	22
Sviluppo economico e competitività	23
Fondi e accantonamenti	24
Debito pubblico	25
Anticipazioni finanziarie	26

**PROGRAMMAZIONE E SITUAZIONE  
CONTABILE AGGIORNATA**

## CONTENUTO E LOGICA ESPOSITIVA

### Ricognizione e volontà del legislatore

L'operazione di ricognizione ha una valenza di carattere generale. La volontà espressa dal legislatore è chiara e tende a mantenere un costante rapporto dialettico tra il consiglio comunale e la giunta, favorendo così un riscontro sul grado di realizzazione dei programmi originariamente previsti ed espressi, a livello contabile, dall'aggregato che li contiene per omogeneità di funzione, e cioè la "Missione". Allo stesso tempo, il consiglio verifica periodicamente che l'attività di gestione non si espanda fino ad alterare il normale equilibrio delle finanze comunali. L'attività di spesa, infatti, non può prescindere dalla reale disponibilità di risorse. In questo contesto si inserisce l'importante norma che prevede l'esposizione al principale organo collegiale di un vero e proprio bilancio infrannuale. La possibilità di intervenire aggiornando le scelte programmatiche non è solo concessa dall'ordinamento degli enti locali, ma anzi, è incentivata.

### Programmazione e situazione contabile

La parte iniziale del documento, denominata "*Programmazione e situazione contabile aggiornata*", mira quindi a fornire un quadro sintetico del bilancio di competenza (esercizio in corso) e della sua proiezione su base triennale (secondo e terzo anno) anche perché, con l'attuazione dell'armonizzazione contabile, poi culminata con l'adozione del sistema di imputazione delle entrate e delle spese in base al criterio dell'esigibilità dei rispettivi movimenti, sia la programmazione che la gestione operano ora su un effettivo intervallo triennale. Il bilancio, così strutturato ed articolato, ha ormai in linea le informazioni che riguardano la pianificazione triennale, e questo non è certo una novità, ma gli eventuali risvolti gestionali dei rispettivi atti di gestione, il tutto proiettato in un orizzonte temporale che è sempre triennale. Questo prima parte della ricognizione analizza queste informazioni in modo cumulativo e per grossi aggregati contabili.

### Situazione aggiornata delle missioni

Nella seconda parte del documento, denominata "*Situazione aggiornata della spesa per missione*", l'attenzione si concentra sul solo versante delle uscite, e in modo specifico, sulla struttura del bilancio composto da missioni poi articolate, ma solo a livello più operativo, in singoli programmi. Viene quindi offerto un quadro d'insieme sulle previsioni aggiornate delle missioni, dando quindi un nuovo risalto all'aspetto della programmazione, sullo stato di impegno della spesa, in modo da fornire un livello attendibile di informazioni sull'avanzamento dei procedimenti di spesa attivati dall'apparato tecnico, per spostare infine l'attenzione sul grado di ultimazione dei pagamenti, visti come un indicatore contabile dell'avvenuto completamento dell'intervento previsto. Il tutto, in un'ottica che legge questi fenomeni solo nel loro insieme (elenco delle missioni) mentre l'analisi di dettaglio è invece lasciata alla parte finale del documento.

### Ricognizione su missioni e programmi

La ricognizione sui programmi, nella sua terza ed ultima parte denominata "*Stato di attuazione delle missioni articolate in programmi*", abbandona la visione d'insieme e pone invece lo sguardo sulle singole missioni, analizzandone lo stato di realizzazione ed il grado di ultimazione, oltre che la loro composizione contabile. Di ogni missione è posta in evidenza sia la componente finanziaria della spesa corrente e dell'eventuale spesa d'investimento, fornendo una chiave di lettura dello stato di avanzamento della missione che non è più, come nel punto precedente, a carattere cumulativo. In questa ottica, è posto in risalto l'andamento della gestione (uscite di parte corrente) separandola dalla componente degli investimenti (uscite in conto capitale). I due comparti, infatti, hanno tempi di realizzazione e regole completamente diverse, tali da rendere poco significativa la visione cumulativa. Per ciascuna di esse è individuata anche la composizione contabile.

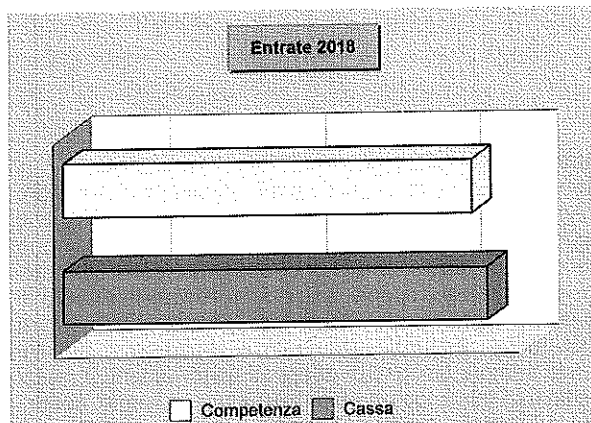
## SITUAZIONE AGGIORNATA DEL BILANCIO TRIENNALE

### Ricognizione ed equilibri di bilancio

Secondo l'attuale disciplina di bilancio, spesso soggetta a spostamento di scadenze, la giunta presenta al consiglio entro il 31 luglio di ciascun anno lo schema provvisorio del Documento unico di programmazione per il triennio successivo. La Giunta, in presenza di significative modifiche al quadro normativo di riferimento, aggiorna il DUP entro il successivo 15 novembre mentre il Consiglio lo delibera in modo definitivo, insieme al bilancio e fatta salva la presenza di rinvii disposti dall'autorità centrale, entro il 31 dicembre. Le previsioni di entrata e uscita di competenza del triennio devono rimanere sempre in equilibrio, una condizione, quest'ultima, che si deve verificare anche in sede di ricognizione sui programmi, come si evince dai successivi prospetti.

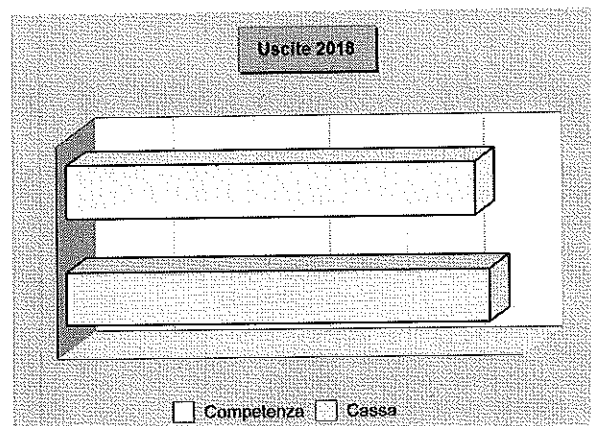
#### Entrate 2018

Previsioni	Competenza	Cassa
Tributi	5.643.838,26	6.994.310,23
Trasferimenti	721.956,47	1.130.072,72
Extratributarie	1.088.702,34	2.780.666,27
Entrate C/capitale	5.512.002,50	4.746.942,02
Rid. att. finanziarie	0,00	0,00
Accensione prestiti	80.850,00	118.642,00
Anticipazioni	6.000.000,00	6.000.000,00
Entrate C/terzi	5.340.533,37	5.535.735,19
Fondo pluriennale	1.825.593,39	-
Avanzo applicato	104.767,68	-
Fondo cassa iniziale	-	0,00
<b>Totale</b>	<b>26.318.244,01</b>	<b>27.306.368,43</b>



#### Uscite 2018

Previsioni	Competenza	Cassa
Spese correnti	7.359.788,80	9.087.698,06
Spese C/capitale	7.266.988,64	5.062.580,63
Incr. att. finanziarie	0,00	0,00
Rimborso prestiti	280.430,22	341.238,93
Chiusura anticipaz.	6.000.000,00	7.022.308,23
Spese C/terzi	5.340.533,37	5.731.998,52
Disavanzo applicato	70.502,98	-
<b>Totale</b>	<b>26.318.244,01</b>	<b>27.245.824,37</b>



#### Entrate biennio 2019-20

Previsioni	2019	2020
Tributi	5.918.298,03	5.918.298,03
Trasferimenti	482.340,84	482.340,84
Extratributarie	1.172.567,49	1.172.567,49
Entrate C/capitale	4.790.616,88	2.700.679,29
Rid. att. finanziarie	0,00	0,00
Accensione prestiti	0,00	0,00
Anticipazioni	1.680.536,81	1.680.536,81
Entrate C/terzi	5.340.533,37	5.340.533,37
Fondo pluriennale	30.000,00	30.000,00
Avanzo applicato	0,00	0,00
<b>Totale</b>	<b>19.414.893,42</b>	<b>17.324.955,83</b>

#### Uscite biennio 2019-20

Previsioni	2019	2020
Spese correnti	7.156.870,71	7.142.685,26
Spese C/capitale	4.877.169,75	2.792.232,16
Incr. att. finanziarie	0,00	0,00
Rimborso prestiti	289.279,80	298.465,25
Chiusura anticipaz.	1.680.536,81	1.680.536,81
Spese C/terzi	5.340.533,37	5.340.533,37
Disavanzo applicato	70.502,98	70.502,98
<b>Totale</b>	<b>19.414.893,42</b>	<b>17.324.955,83</b>

## STATO DI FINANZIAMENTO DEL BILANCIO CORRENTE

### La spesa corrente e gli attuali equilibri

L'ente non può vivere al di sopra delle proprie possibilità per cui il bilancio deve essere mantenuto costantemente in pareggio. Le previsioni di spesa, infatti, sono sempre fronteggiate da altrettante risorse di entrata. Ma utilizzare le disponibilità per far funzionare la macchina operativa è cosa ben diversa dal destinare quelle stesse risorse al versante delle opere pubbliche: variano finalità e vincoli. La tabella divide la situazione attuale del bilancio nelle diverse componenti, separando le risorse destinate alla gestione (bilancio corrente), le spese in conto capitale (investimenti) e le operazioni finanziarie (fondi e C/terzi).

### Ricognizione sulle risorse per il funzionamento

Come ogni altra entità economica destinata ad erogare servizi, anche l'ente locale sostiene dei costi, sia fissi che variabili, per far funzionare la struttura. Il fabbisogno richiesto dal funzionamento dell'apparato, come gli oneri per il personale (stipendi, contributi), l'acquisto di beni di consumo (cancelleria, ricambi), le prestazioni di servizi (luce, gas, telefono), unitamente al rimborso di prestiti, hanno sempre bisogno di adeguati finanziamenti. I mezzi destinati a tale scopo hanno una natura ordinaria, come i tributi, i contributi in C/gestione, le entrate extra tributarie. È più raro il ricorso a risorse di natura straordinaria.

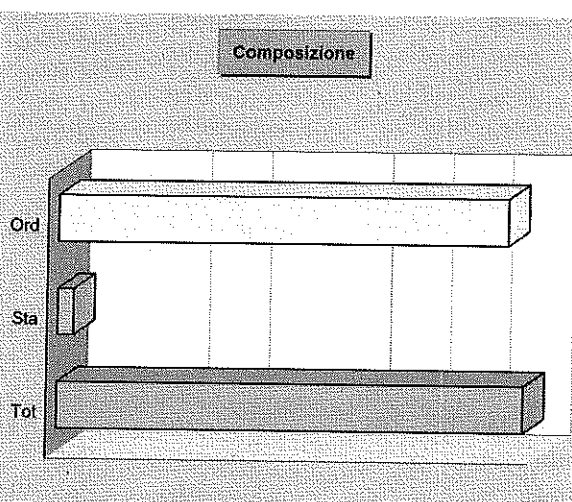
### Fabbisogno 2018

Bilancio	Entrate	Uscite
Corrente	7.719.820,09	7.710.722,00
Investimenti	7.257.890,55	7.266.988,64
Movimento fondi	6.000.000,00	6.000.000,00
Servizi conto terzi	5.340.533,37	5.340.533,37
<b>Totale</b>	<b>26.318.244,01</b>	<b>26.318.244,01</b>

### Modalità di Finanziamento bilancio corrente 2018

Entrate		2018
Tributi	(+)	5.643.838,26
Trasferimenti correnti	(+)	721.956,47
Extratributarie	(+)	1.088.702,34
Entr. correnti specifiche per investimenti	(-)	0,00
Entr. correnti generiche per investimenti	(-)	0,00
<b>Risorse ordinarie</b>		<b>7.454.497,07</b>
FPV stanziato a bilancio corrente	(+)	39.574,18
Avanzo a finanziamento bil. corrente	(+)	74.575,00
Entrate C/capitale per spese correnti	(+)	151.173,84
Accensione prestiti per spese correnti	(+)	0,00
<b>Risorse straordinarie</b>		<b>265.323,02</b>
<b>Totale</b>		<b>7.719.820,09</b>

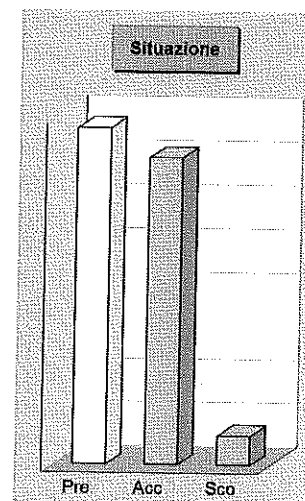
Composizione



### Stato di finanziamento bilancio corrente

Entrate		Previsione	Accertamenti	Scostamento
Tributi	(+)	5.643.838,26	5.543.838,26	100.000,00
Trasferimenti correnti	(+)	721.956,47	748.091,26	-26.134,79
Extratributarie	(+)	1.088.702,34	715.933,18	372.769,16
Entr. correnti spec. per investimenti	(-)	0,00	0,00	0,00
Entr. correnti gen. per investimenti	(-)	0,00	0,00	0,00
<b>Risorse ordinarie</b>		<b>7.454.497,07</b>	<b>7.007.862,70</b>	<b>446.634,37</b>
FPV stanziato a bilancio corrente	(+)	39.574,18	39.574,18	0,00
Avanzo a finanziamento bil. corrente	(+)	74.575,00	0,00	74.575,00
Entrate C/capitale per spese correnti	(+)	151.173,84	0,00	151.173,84
Accensione prestiti per spese correnti	(+)	0,00	0,00	0,00
<b>Risorse straordinarie</b>		<b>265.323,02</b>	<b>39.574,18</b>	<b>225.748,84</b>
<b>Totale</b>		<b>7.719.820,09</b>	<b>7.047.436,88</b>	<b>672.383,21</b>

Situazione





## STATO DI FINANZIAMENTO DEL BILANCIO INVESTIMENTI

### L'equilibrio aggiornato del bilancio investimenti

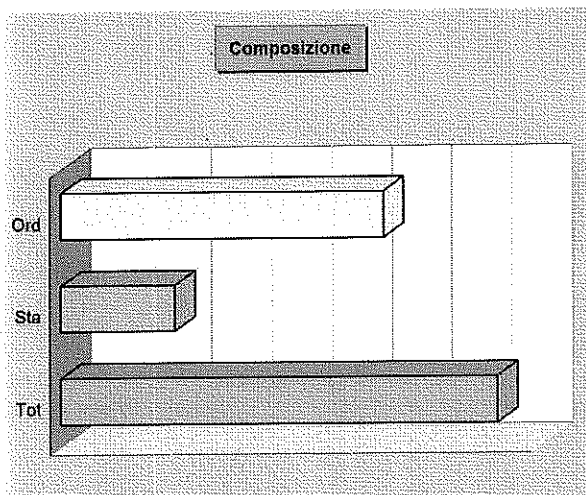
Come per la parte corrente, anche il budget aggiornato richiesto dalle opere pubbliche presuppone il totale finanziamento della spesa. Ma a differenza della prima, la componente destinata agli investimenti è influenzata dalla disponibilità di risorse concesse da altri enti pubblici nella forma di contributi in C/capitale. La prima tabella divide il bilancio nelle singole componenti e separa i mezzi destinati agli interventi in C/capitale (investimenti) da quelli utilizzati per il solo funzionamento (bilancio corrente). Completano il quadro le operazioni di natura solo finanziaria (movimento fondi e servizi C/terzi).

### Ricognizione sulle risorse per gli investimenti

L'ente, oltre che a garantire il regolare funzionamento della struttura, può destinare le proprie entrate per acquisire o migliorare le dotazioni infrastrutturali. In questo modo si viene ad assicurare un livello di mezzi strumentali tali da garantire l'erogazione di servizi di buona qualità. Le risorse di investimento possono essere gratuite, come i contributi in C/capitale, le alienazioni di beni, il risparmio corrente o l'avanzo di amministrazione, oppure avere natura onerosa, come il ricorso al credito. In quest'ultimo caso, il rimborso del mutuo inciderà sul bilancio corrente fino alla sua completa restituzione.

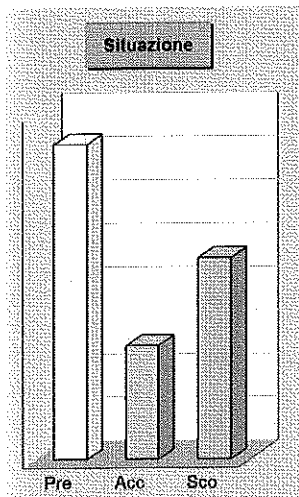
### Fabbisogno 2018

Bilancio	Entrate	Uscite
Corrente	7.719.820,09	7.710.722,00
<b>Investimenti</b>	<b>7.257.890,55</b>	<b>7.266.988,64</b>
Movimento fondi	6.000.000,00	6.000.000,00
Servizi conto terzi	5.340.533,37	5.340.533,37
<b>Totale</b>	<b>26.318.244,01</b>	<b>26.318.244,01</b>



### Modalità di finanziamento bilancio investimenti 2018

Entrate		2018
Entrate in C/capitale	(+)	5.512.002,50
Entrate C/capitale per spese correnti	(-)	151.173,84
<b>Risorse ordinarie</b>		<b>5.360.828,66</b>
FPV stanziato a bilancio investimenti	(+)	1.786.019,21
Avanzo a finanziamento investimenti	(+)	30.192,68
Entrate correnti che finanziano inv.	(+)	0,00
Riduzioni di attività finanziarie	(+)	0,00
Attività finanz. assimilabili a mov. fondi	(-)	0,00
Accensione prestiti	(+)	80.850,00
Accensione prestiti per spese correnti	(-)	0,00
<b>Risorse straordinarie</b>		<b>1.897.061,89</b>
<b>Totale</b>		<b>7.257.890,55</b>



### Stato di finanziamento bilancio investimenti

Entrate		Previsione	Accertamenti	Scostamento
Entrate in C/capitale	(+)	5.512.002,50	755.207,86	4.756.794,64
Entrate C/capitale per spese correnti	(-)	151.173,84	0,00	151.173,84
<b>Risorse ordinarie</b>		<b>5.360.828,66</b>	<b>755.207,86</b>	<b>4.605.620,80</b>
FPV stanziato a bil. investimenti	(+)	1.786.019,21	1.786.019,21	0,00
Avanzo a finanziamento investimenti	(+)	30.192,68	0,00	30.192,68
Entrate correnti che finanziano inv.	(+)	0,00	0,00	0,00
Riduzioni di attività finanziarie	(+)	0,00	0,00	0,00
Attività fin. assimilabili a mov. fondi	(-)	0,00	0,00	0,00
Accensione prestiti	(+)	80.850,00	80.850,00	0,00
Accensione prestiti per sp. correnti	(-)	0,00	0,00	0,00
<b>Risorse straordinarie</b>		<b>1.897.061,89</b>	<b>1.866.869,21</b>	<b>30.192,68</b>
<b>Totale</b>		<b>7.257.890,55</b>	<b>2.622.077,07</b>	<b>4.635.813,48</b>

## SITUAZIONE AGGIORNATA DELLA PROGRAMMAZIONE

### Equilibrio contabile al momento della ricognizione

Il bilancio ufficiale richiede l'aggregazione delle entrate ed uscite in titoli. Il totale delle entrate, al netto dalle operazioni per conto di terzi, indica il valore complessivo delle risorse impiegate per finanziare le missioni ed i rispettivi programmi. Allo stesso tempo, il totale delle uscite, sempre calcolato al netto delle operazioni per conto terzi, riporta il volume generale delle risorse impiegate dalla programmazione. Questa, appena prospettata, è la visione schematica dell'equilibrio che deve esistere negli stanziamenti di bilancio tra le fonti finanziarie ed i rispettivi utilizzi economici, oppure, esprimendo lo stesso concetto in termini diversi, tra le risorse destinate e le risorse impiegate nella programmazione (prospetti di fondo pagina). Il riscontro sul permanere dell'equilibrio tra risorse destinate ai programmi e risorse impiegate nei programmi precede l'analisi di come, in concreto, queste disponibilità siano state poi ripartite nelle specifiche missioni. La verifica sullo stato di avanzamento delle missioni e programmi inizia proprio con la constatazione che gli equilibri complessivi di bilancio, sorti con l'approvazione dell'originario DUP, continuano a sussistere.

#### Entrate correnti destinate alla programmazione

Tributi	(+)	5.643.838,26
Trasferimenti correnti	(+)	721.956,47
Extratributarie	(+)	1.088.702,34
Entr. correnti specifiche per investimenti	(-)	0,00
Entr. correnti generiche per investimenti	(-)	0,00
Risorse ordinarie		<b>7.454.497,07</b>
FPV stanziato a bilancio corrente	(+)	39.574,18
Avanzo a finanziamento bil. corrente	(+)	74.575,00
Entrate C/capitale per spese correnti	(+)	151.173,84
Accensione prestiti per spese correnti	(+)	0,00
Risorse straordinarie		<b>265.323,02</b>
<b>Totale</b>		<b>7.719.820,09</b>

#### Uscite correnti impiegate nella programmazione

Spese correnti	(+)	7.359.788,80
Sp. correnti assimilabili a investimenti	(-)	0,00
Rimborso di prestiti	(+)	280.430,22
Impieghi ordinari		<b>7.640.219,02</b>
Disavanzo applicato a bilancio corrente	(+)	70.502,98
Investimenti assimilabili a sp. correnti	(+)	0,00
Impieghi straordinari		<b>70.502,98</b>
<b>Totale</b>		<b>7.710.722,00</b>

#### Entrate investimenti destinate alla programmazione

Entrate in C/capitale	(+)	5.512.002,50
Entrate C/capitale per spese correnti	(-)	151.173,84
Risorse ordinarie		<b>5.360.828,66</b>
FPV stanziato a bilancio investimenti	(+)	1.786.019,21
Avanzo a finanziamento investimenti	(+)	30.192,68
Entrate correnti che finanziano inv.	(+)	0,00
Riduzioni di attività finanziarie	(+)	0,00
Attività finanz. assimilabili a mov. fondi	(-)	0,00
Accensione prestiti	(+)	80.850,00
Accensione prestiti per spese correnti	(-)	0,00
Risorse straordinarie		<b>1.897.061,89</b>
<b>Totale</b>		<b>7.257.890,55</b>

#### Uscite investimenti impiegate nella programmazione

Spese in conto capitale	(+)	7.266.988,64
Investimenti assimilabili a sp. correnti	(-)	0,00
Impieghi ordinari		<b>7.266.988,64</b>
Sp. correnti assimilabili a investimenti	(+)	0,00
Incremento di attività finanziarie	(+)	0,00
Attività finanz. assimilabili a mov. fondi	(-)	0,00
Impieghi straordinari		<b>0,00</b>
<b>Totale</b>		<b>7.266.988,64</b>

#### Riepilogo entrate 2018

Correnti	7.719.820,09
Investimenti	7.257.890,55
Movimenti di fondi	6.000.000,00
Entrate destinate alla programmazione (+)	<b>20.977.710,64</b>
Servizi C/terzi e Partite di giro	5.340.533,37
Altre entrate (+)	<b>5.340.533,37</b>
<b>Totale bilancio</b>	<b>26.318.244,01</b>

#### Riepilogo uscite 2018

Correnti	7.710.722,00
Investimenti	7.266.988,64
Movimenti di fondi	6.000.000,00
Uscite impiegate nella programmazione (+)	<b>20.977.710,64</b>
Servizi C/terzi e Partite di giro	5.340.533,37
Altre uscite (+)	<b>5.340.533,37</b>
<b>Totale bilancio</b>	<b>26.318.244,01</b>

## PREVISIONI AGGIORNATE DELLA SPESA PER MISSIONI

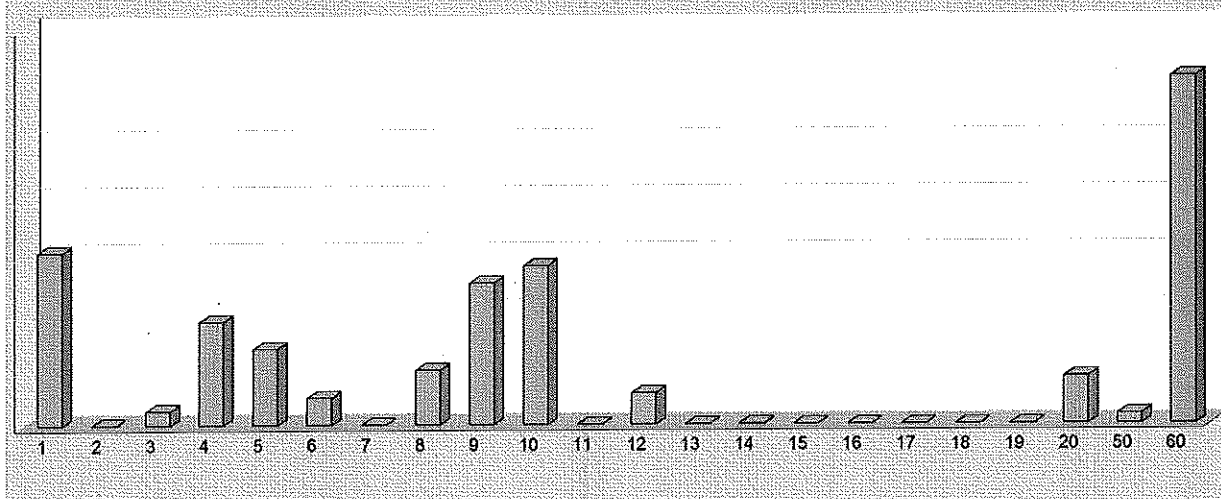
### Le risorse destinate alle missioni e programmi

I documenti politici di strategia e di indirizzo generale, come il DUP, sono gli strumenti mediante i quali il consiglio, organo rappresentativo della collettività locale, indica i principali obiettivi da perseguire nell'immediato futuro. L'attività di indirizzo tende quindi ad assicurare un ragionevole grado di coerenza tra le scelte operate e la disponibilità effettiva di risorse. Il bilancio, costruito per missioni e programmi, associa l'obiettivo strategico con la rispettiva dotazione finanziaria. Questi stanziamenti possono subire in corso d'opera talune variazioni e correzioni per adattarli alla mutata realtà o alle esigenze sopravvenute. Il seguente prospetto mostra la situazione della spesa per missione (stanziamenti) aggiornata alla data di predisposizione della ricognizione.

### Previsioni aggiornate delle spese per Missione 2018

	Funzionamento	Investimento	Tot. Previsto
1 Servizi generali e istituzionali	2.328.995,30	716.421,36	3.045.416,66
2 Giustizia	0,00	0,00	0,00
3 Ordine pubblico e sicurezza	253.565,25	0,00	253.565,25
4 Istruzione e diritto allo studio	744.476,29	1.078.739,07	1.823.215,36
5 Valorizzazione beni e attiv. culturali	96.525,85	1.254.173,44	1.350.699,29
6 Politica giovanile, sport e tempo libero	25.038,12	455.162,73	480.200,85
7 Turismo	0,00	0,00	0,00
8 Assetto territorio, edilizia abitativa	58.140,37	906.500,00	964.640,37
9 Sviluppo sostenibile e tutela ambiente	2.043.974,91	448.772,12	2.492.747,03
10 Trasporti e diritto alla mobilità	390.797,34	2.407.219,92	2.798.017,26
11 Soccorso civile	4.000,00	0,00	4.000,00
12 Politica sociale e famiglia	561.828,99	0,00	561.828,99
13 Tutela della salute	0,00	0,00	0,00
14 Sviluppo economico e competitività	14.000,00	0,00	14.000,00
15 Lavoro e formazione professionale	0,00	0,00	0,00
16 Agricoltura e pesca	0,00	0,00	0,00
17 Energia e fonti energetiche	0,00	0,00	0,00
18 Relazioni con autonomie locali	0,00	0,00	0,00
19 Relazioni internazionali	0,00	0,00	0,00
20 Fondi e accantonamenti	838.446,38	0,00	838.446,38
50 Debito pubblico	181.826,79	0,00	181.826,79
60 Anticipazioni finanziarie	6.098.603,43	0,00	6.098.603,43
<b>Programmazione teorica (al lordo FPVU)</b>	<b>13.640.219,02</b>	<b>7.266.988,64</b>	<b>20.907.207,66</b>

Previsioni per singola missione 2018

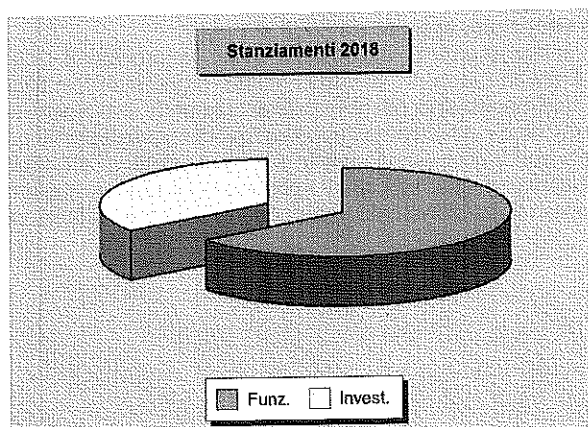


**SITUAZIONE AGGIORNATA DELLA  
SPESA PER MISSIONE**

## PREVISIONE PER FUNZIONAMENTO E INVESTIMENTO

### Il budget attuale per missioni e programmi

I programmi di spesa, e in particolare i loro aggregati per "Missione", sono importanti riferimenti per misurare nel corso dell'esercizio l'efficacia dell'azione intrapresa. È opportuno ricordare che i programmi in cui si articola la missione sono costituiti da spese di funzionamento e da investimenti. Le prime (funzionamento), comprendono gli interventi per consentire la normale erogazione dei servizi (spese correnti) e per garantire la restituzione del capitale mutuato (rimborso prestiti) e delle eventuali anticipazioni finanziarie aperte (anticipazioni). Il secondo tipo di spesa (investimenti) riprende invece le opere pubbliche in senso stretto (spese C/capitale) e le operazioni di sola natura finanziaria (incremento attività finanziarie). I due prospetti mostrano la situazione aggiornata delle previsioni.



### Parte "Funzionamento" delle Missioni - Previsione 2018

	Correnti	Rim.prestiti	Chiusura ant.	Funzionamento
1 Servizi generali e istituzionali	2.328.995,30	0,00	0,00	2.328.995,30
2 Giustizia	0,00	0,00	0,00	0,00
3 Ordine pubblico e sicurezza	253.565,25	0,00	0,00	253.565,25
4 Istruzione e diritto allo studio	744.476,29	0,00	0,00	744.476,29
5 Valorizzazione beni e attiv. culturali	96.525,85	0,00	0,00	96.525,85
6 Politica giovanile, sport e tempo libero	25.038,12	0,00	0,00	25.038,12
7 Turismo	0,00	0,00	0,00	0,00
8 Assetto territorio, edilizia abitativa	58.140,37	0,00	0,00	58.140,37
9 Sviluppo sostenibile e tutela ambiente	2.043.974,91	0,00	0,00	2.043.974,91
10 Trasporti e diritto alla mobilità	390.797,34	0,00	0,00	390.797,34
11 Soccorso civile	4.000,00	0,00	0,00	4.000,00
12 Politica sociale e famiglia	561.828,99	0,00	0,00	561.828,99
13 Tutela della salute	0,00	0,00	0,00	0,00
14 Sviluppo economico e competitività	14.000,00	0,00	0,00	14.000,00
15 Lavoro e formazione professionale	0,00	0,00	0,00	0,00
16 Agricoltura e pesca	0,00	0,00	0,00	0,00
17 Energia e fonti energetiche	0,00	0,00	0,00	0,00
18 Relazioni con autonomie locali	0,00	0,00	0,00	0,00
19 Relazioni internazionali	0,00	0,00	0,00	0,00
20 Fondi e accantonamenti	838.446,38	0,00	0,00	838.446,38
50 Debito pubblico	0,00	181.826,79	0,00	181.826,79
60 Anticipazioni finanziarie	0,00	98.603,43	6.000.000,00	6.098.603,43
Programmazione teorica (al lordo FPV/U)	7.359.788,80	280.430,22	6.000.000,00	13.640.219,02

### Parte "Investimento" delle Missioni - Previsione 2018

	C/Capitale	Incr. att. fin.	Investimento
1 Servizi generali e istituzionali	716.421,36	0,00	716.421,36
2 Giustizia	0,00	0,00	0,00
3 Ordine pubblico e sicurezza	0,00	0,00	0,00
4 Istruzione e diritto allo studio	1.078.739,07	0,00	1.078.739,07
5 Valorizzazione beni e attiv. culturali	1.254.173,44	0,00	1.254.173,44
6 Politica giovanile, sport e tempo libero	455.162,73	0,00	455.162,73
7 Turismo	0,00	0,00	0,00
8 Assetto territorio, edilizia abitativa	906.500,00	0,00	906.500,00
9 Sviluppo sostenibile e tutela ambiente	448.772,12	0,00	448.772,12
10 Trasporti e diritto alla mobilità	2.407.219,92	0,00	2.407.219,92
11 Soccorso civile	0,00	0,00	0,00
12 Politica sociale e famiglia	0,00	0,00	0,00
13 Tutela della salute	0,00	0,00	0,00
14 Sviluppo economico e competitività	0,00	0,00	0,00
15 Lavoro e formazione professionale	0,00	0,00	0,00
16 Agricoltura e pesca	0,00	0,00	0,00
17 Energia e fonti energetiche	0,00	0,00	0,00
18 Relazioni con autonomie locali	0,00	0,00	0,00
19 Relazioni internazionali	0,00	0,00	0,00
20 Fondi e accantonamenti	0,00	0,00	0,00
50 Debito pubblico	0,00	0,00	0,00
60 Anticipazioni finanziarie	0,00	0,00	0,00
Programmazione teorica (al lordo FPV/U)	7.266.988,64	0,00	7.266.988,64

## IMPEGNI AGGIORNATI DELLE SPESE PER MISSIONI

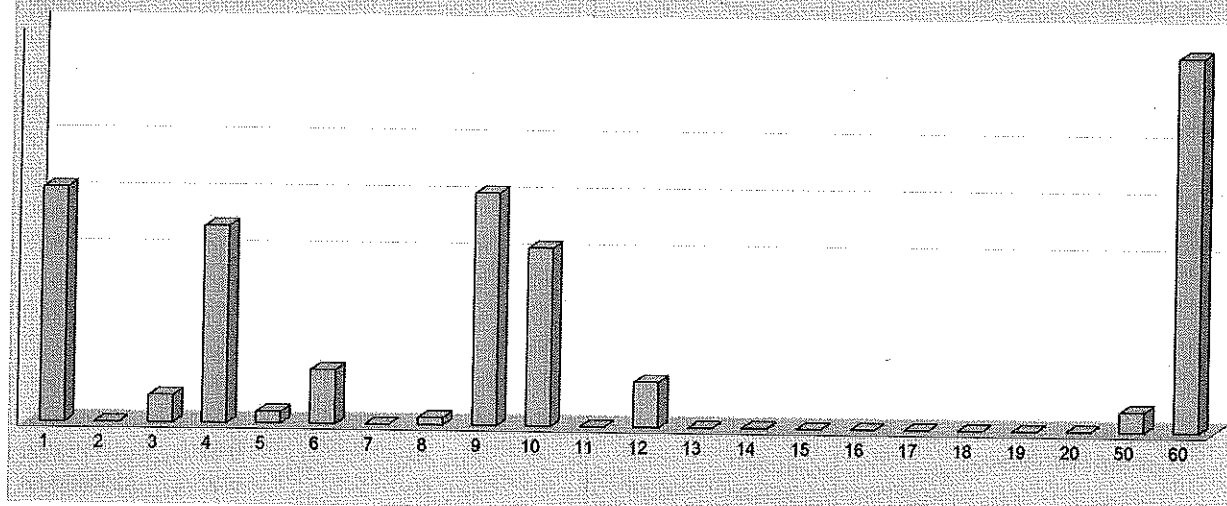
### La situazione aggiornata degli impegni

Ad inizio esercizio, il consiglio aveva approvato il DUP, e cioè il principale documento di pianificazione dell'attività futura. In questo contesto, erano stati identificati sia gli obiettivi generali del nuovo triennio che le risorse necessarie per il loro finanziamento. Il bilancio era stato suddiviso in programmi, poi raggruppati in missioni, a cui facevano capo i budget di spesa stanziati per rendere possibile la loro effettiva realizzazione. Nei mesi successivi, queste scelte si sono tradotte in attività di gestione che hanno comportato l'assunzione degli impegni di spesa. I prospetti riportano la situazione aggiornata degli impegni per singola missione (aggregato di programmi) suddivisi nelle componenti destinate al funzionamento e agli interventi di parte investimento.

### Impegni aggiornati delle spese per Missione 2018

	Funzionamento	Investimento	Tot. Impegnato
1 Servizi generali e istituzionali	2.069.663,15	0,00	2.069.663,15
2 Giustizia	0,00	0,00	0,00
3 Ordine pubblico e sicurezza	243.355,90	0,00	243.355,90
4 Istruzione e diritto allo studio	706.610,25	1.034.050,55	1.740.660,80
5 Valorizzazione beni e attiv. culturali	89.892,55	16.435,05	106.327,60
6 Politica giovanile, sport e tempo libero	23.164,17	455.162,73	478.326,90
7 Turismo	0,00	0,00	0,00
8 Assetto territorio, edilizia abitativa	58.140,37	6.500,00	64.640,37
9 Sviluppo sostenibile e tutela ambiente	1.999.049,17	49.483,20	2.048.532,37
10 Trasporti e diritto alla mobilità	377.051,92	1.197.173,64	1.574.225,56
11 Soccorso civile	1.787,76	0,00	1.787,76
12 Politica sociale e famiglia	400.659,19	0,00	400.659,19
13 Tutela della salute	0,00	0,00	0,00
14 Sviluppo economico e competitività	6.663,64	0,00	6.663,64
15 Lavoro e formazione professionale	0,00	0,00	0,00
16 Agricoltura e pesca	0,00	0,00	0,00
17 Energia e fonti energetiche	0,00	0,00	0,00
18 Relazioni con autonomie locali	0,00	0,00	0,00
19 Relazioni internazionali	0,00	0,00	0,00
20 Fondi e accantonamenti	0,00	0,00	0,00
50 Debito pubblico	181.826,79	0,00	181.826,79
60 Anticipazioni finanziarie	3.291.955,18	0,00	3.291.955,18
<b>Impegni complessivi</b>	<b>9.449.820,04</b>	<b>2.758.805,17</b>	<b>12.208.625,21</b>

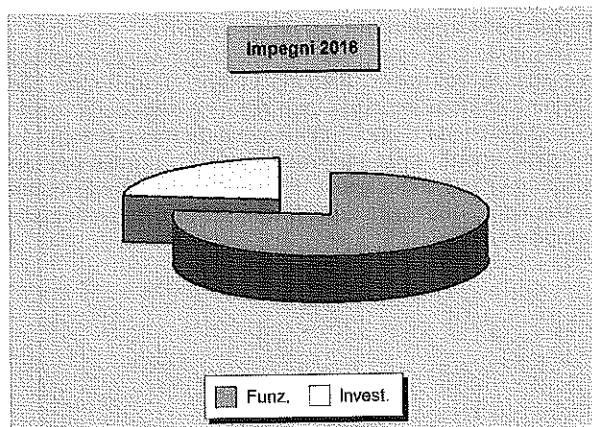
Impegni per singola missione 2018



## IMPEGNI PER FUNZIONAMENTO E INVESTIMENTO

### La composizione della spesa impegnata

Lo stato di avanzamento degli impegni relativi a missioni e programmi dipende dalla composizione dell'intervento. Una forte componente di spesa per investimento non attuata per la mancata concessione del finanziamento, ad esempio, non indicherà alcun impegno producendo una apparente contrazione del grado di realizzazione. La stessa situazione si verifica quando la spesa già prevista e finanziata non è impegnata nell'esercizio ma è imputata in un futuro, per effetto dall'assenza della immediata esigibilità (attivazione del FPV). Negli argomenti che descriveranno lo stato di realizzazione della spesa per singola missione, infatti, l'impegno non sarà più accostato allo stanziamento ma al medesimo importo depurato dalla quota non impegnabile (al netto FPV/U).



### Parte "Funzionamento" delle Missioni - Impegni 2018

	Correnti	Rim.prestiti	Chiusura ant.	Funzionamento
1 Servizi generali e istituzionali	2.069.663,15	0,00	0,00	2.069.663,15
2 Giustizia	0,00	0,00	0,00	0,00
3 Ordine pubblico e sicurezza	243.355,90	0,00	0,00	243.355,90
4 Istruzione e diritto allo studio	706.610,25	0,00	0,00	706.610,25
5 Valorizzazione beni e attiv. culturali	89.892,55	0,00	0,00	89.892,55
6 Politica giovanile, sport e tempo libero	23.164,17	0,00	0,00	23.164,17
7 Turismo	0,00	0,00	0,00	0,00
8 Assetto territorio, edilizia abitativa	58.140,37	0,00	0,00	58.140,37
9 Sviluppo sostenibile e tutela ambiente	1.999.049,17	0,00	0,00	1.999.049,17
10 Trasporti e diritto alla mobilità	377.051,92	0,00	0,00	377.051,92
11 Soccorso civile	1.787,76	0,00	0,00	1.787,76
12 Politica sociale e famiglia	400.659,19	0,00	0,00	400.659,19
13 Tutela della salute	0,00	0,00	0,00	0,00
14 Sviluppo economico e competitività	6.663,64	0,00	0,00	6.663,64
15 Lavoro e formazione professionale	0,00	0,00	0,00	0,00
16 Agricoltura e pesca	0,00	0,00	0,00	0,00
17 Energia e fonti energetiche	0,00	0,00	0,00	0,00
18 Relazioni con autonomie locali	0,00	0,00	0,00	0,00
19 Relazioni internazionali	0,00	0,00	0,00	0,00
20 Fondi e accantonamenti	0,00	0,00	0,00	0,00
50 Debito pubblico	0,00	181.826,79	0,00	181.826,79
60 Anticipazioni finanziarie	0,00	98.603,43	3.193.351,75	3.291.955,18
<b>Impegni complessivi</b>	<b>5.976.038,07</b>	<b>280.430,22</b>	<b>3.193.351,75</b>	<b>9.449.820,04</b>

### Parte "Investimento" delle Missioni - Impegni 2018

	C/Capitale	Incr. att. fin.	Investimento
1 Servizi generali e istituzionali	0,00	0,00	0,00
2 Giustizia	0,00	0,00	0,00
3 Ordine pubblico e sicurezza	0,00	0,00	0,00
4 Istruzione e diritto allo studio	1.034.050,55	0,00	1.034.050,55
5 Valorizzazione beni e attiv. culturali	16.435,05	0,00	16.435,05
6 Politica giovanile, sport e tempo libero	455.162,73	0,00	455.162,73
7 Turismo	0,00	0,00	0,00
8 Assetto territorio, edilizia abitativa	6.500,00	0,00	6.500,00
9 Sviluppo sostenibile e tutela ambiente	49.483,20	0,00	49.483,20
10 Trasporti e diritto alla mobilità	1.197.173,64	0,00	1.197.173,64
11 Soccorso civile	0,00	0,00	0,00
12 Politica sociale e famiglia	0,00	0,00	0,00
13 Tutela della salute	0,00	0,00	0,00
14 Sviluppo economico e competitività	0,00	0,00	0,00
15 Lavoro e formazione professionale	0,00	0,00	0,00
16 Agricoltura e pesca	0,00	0,00	0,00
17 Energia e fonti energetiche	0,00	0,00	0,00
18 Relazioni con autonomie locali	0,00	0,00	0,00
19 Relazioni internazionali	0,00	0,00	0,00
20 Fondi e accantonamenti	0,00	0,00	0,00
50 Debito pubblico	0,00	0,00	0,00
60 Anticipazioni finanziarie	0,00	0,00	0,00
<b>Impegni complessivi</b>	<b>2.758.805,17</b>	<b>0,00</b>	<b>2.758.805,17</b>

## PAGAMENTI AGGIORNATI DELLE SPESE PER MISSIONI

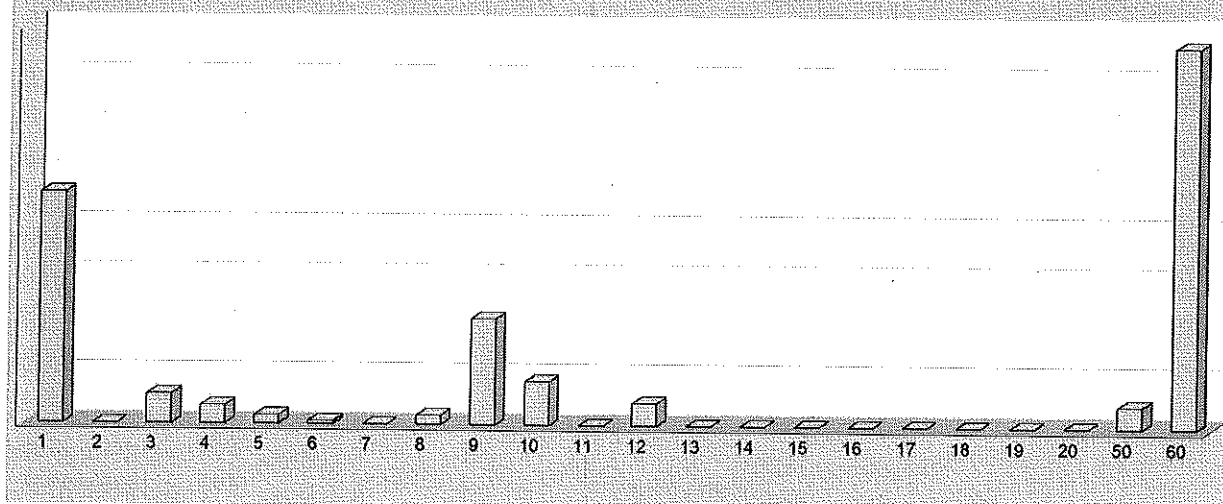
### La situazione aggiornata dei pagamenti

L'impegno della spesa è solo il primo passo verso la realizzazione del progetto di acquisto di beni e servizi o di realizzazione dell'opera. Bisogna innanzi tutto notare che la velocità di pagamento della spesa, successiva all'assunzione dell'impegno, non dipende solo dalla rapidità dell'ente di portare a conclusione il procedimento amministrativo ma è anche influenzata da fattori esterni. I vincoli del patto di stabilità o il ritardo nell'erogazione dei trasferimenti possono rallentare il normale decorso del procedimento. In generale, le spese di funzionamento hanno tempi di esborso più rapidi mentre quelle in C/capitale sono influenzate dal tipo di finanziamento dell'opera e dalla velocità di incasso del relativo credito. Il prospetto riporta l'entità dei pagamenti per missione.

### Pagamenti aggiornati delle spese per Missione 2018

	Funzionamento	Investimento	Tot. Pagato
1 Servizi generali e istituzionali	929.772,27	0,00	929.772,27
2 Giustizia	0,00	0,00	0,00
3 Ordine pubblico e sicurezza	118.759,13	0,00	118.759,13
4 Istruzione e diritto allo studio	76.411,36	0,00	76.411,36
5 Valorizzazione beni e attiv. culturali	34.065,69	437,22	34.502,91
6 Politica giovanile, sport e tempo libero	12.786,08	0,00	12.786,08
7 Turismo	0,00	0,00	0,00
8 Assetto territorio, edilizia abitativa	32.002,26	6.500,00	38.502,26
9 Sviluppo sostenibile e tutela ambiente	427.977,53	0,00	427.977,53
10 Trasporti e diritto alla mobilità	36.840,40	138.933,19	175.773,59
11 Soccorso civile	1.787,76	0,00	1.787,76
12 Politica sociale e famiglia	93.171,60	0,00	93.171,60
13 Tutela della salute	0,00	0,00	0,00
14 Sviluppo economico e competitività	0,00	0,00	0,00
15 Lavoro e formazione professionale	0,00	0,00	0,00
16 Agricoltura e pesca	0,00	0,00	0,00
17 Energia e fonti energetiche	0,00	0,00	0,00
18 Relazioni con autonomie locali	0,00	0,00	0,00
19 Relazioni internazionali	0,00	0,00	0,00
20 Fondi e accantonamenti	0,00	0,00	0,00
50 Debito pubblico	90.214,34	0,00	90.214,34
60 Anticipazioni finanziarie	1.530.403,04	0,00	1.530.403,04
<b>Pagamenti complessivi</b>	<b>3.384.191,46</b>	<b>145.870,41</b>	<b>3.530.061,87</b>

Pagamenti per singola missione 2018

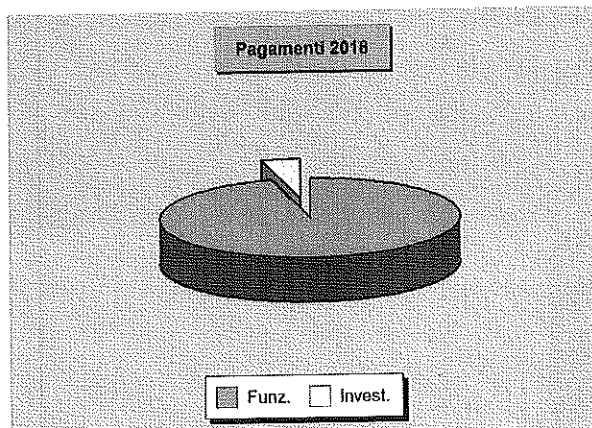




## PAGAMENTI PER FUNZIONAMENTO E INVESTIMENTO

### La composizione della spesa pagata

La legge individua i tempi di riferimento dei pagamenti effettuati a titolo di corrispettivo monetario per le transazioni commerciali, che derivano da contratti tra imprese e PA e che comportano la consegna di merci o la prestazione di servizi contro il pagamento di un prezzo. L'ente, infatti, dovrebbe pagare i propri fornitori entro 30 giorni dalla data di ricevimento della fattura, termine che può essere allungato a 60 giorni con l'accordo scritto del creditore. È solo il caso di notare che nelle transazioni tra imprese private, alle parti è consentito di pattuire termini di pagamento superiori, purché stabiliti per iscritto e non gravemente iniqui per il creditore, pena la nullità della clausola in deroga. I successivi prospetti mostrano la composizione dei pagamenti per ciascuna missione.



### Parte "Funzionamento" delle Missioni - Pagamenti 2018

	Correnti	Rim.prestiti	Chiusura ant.	Funzionamento
1 Servizi generali e istituzionali	929.772,27	0,00	0,00	929.772,27
2 Giustizia	0,00	0,00	0,00	0,00
3 Ordine pubblico e sicurezza	118.759,13	0,00	0,00	118.759,13
4 Istruzione e diritto allo studio	76.411,36	0,00	0,00	76.411,36
5 Valorizzazione beni e attiv. culturali	34.065,69	0,00	0,00	34.065,69
6 Politica giovanile, sport e tempo libero	12.786,08	0,00	0,00	12.786,08
7 Turismo	0,00	0,00	0,00	0,00
8 Assetto territorio, edilizia abitativa	32.002,26	0,00	0,00	32.002,26
9 Sviluppo sostenibile e tutela ambiente	427.977,53	0,00	0,00	427.977,53
10 Trasporti e diritto alla mobilità	36.840,40	0,00	0,00	36.840,40
11 Soccorso civile	1.787,76	0,00	0,00	1.787,76
12 Politica sociale e famiglia	93.171,60	0,00	0,00	93.171,60
13 Tutela della salute	0,00	0,00	0,00	0,00
14 Sviluppo economico e competitività	0,00	0,00	0,00	0,00
15 Lavoro e formazione professionale	0,00	0,00	0,00	0,00
16 Agricoltura e pesca	0,00	0,00	0,00	0,00
17 Energia e fonti energetiche	0,00	0,00	0,00	0,00
18 Relazioni con autonomie locali	0,00	0,00	0,00	0,00
19 Relazioni internazionali	0,00	0,00	0,00	0,00
20 Fondi e accantonamenti	0,00	0,00	0,00	0,00
50 Debito pubblico	0,00	90.214,34	0,00	90.214,34
60 Anticipazioni finanziarie	0,00	98.603,43	1.431.799,61	1.530.403,04
<b>Pagamenti complessivi</b>	<b>1.763.574,08</b>	<b>188.817,77</b>	<b>1.431.799,61</b>	<b>3.384.191,46</b>

### Parte "Investimento" delle Missioni - Pagamenti 2018

	C/Capitale	Incr. att. fin.	Investimento
1 Servizi generali e istituzionali	0,00	0,00	0,00
2 Giustizia	0,00	0,00	0,00
3 Ordine pubblico e sicurezza	0,00	0,00	0,00
4 Istruzione e diritto allo studio	0,00	0,00	0,00
5 Valorizzazione beni e attiv. culturali	437,22	0,00	437,22
6 Politica giovanile, sport e tempo libero	0,00	0,00	0,00
7 Turismo	0,00	0,00	0,00
8 Assetto territorio, edilizia abitativa	6.500,00	0,00	6.500,00
9 Sviluppo sostenibile e tutela ambiente	0,00	0,00	0,00
10 Trasporti e diritto alla mobilità	138.933,19	0,00	138.933,19
11 Soccorso civile	0,00	0,00	0,00
12 Politica sociale e famiglia	0,00	0,00	0,00
13 Tutela della salute	0,00	0,00	0,00
14 Sviluppo economico e competitività	0,00	0,00	0,00
15 Lavoro e formazione professionale	0,00	0,00	0,00
16 Agricoltura e pesca	0,00	0,00	0,00
17 Energia e fonti energetiche	0,00	0,00	0,00
18 Relazioni con autonomie locali	0,00	0,00	0,00
19 Relazioni internazionali	0,00	0,00	0,00
20 Fondi e accantonamenti	0,00	0,00	0,00
50 Debito pubblico	0,00	0,00	0,00
60 Anticipazioni finanziarie	0,00	0,00	0,00
<b>Pagamenti complessivi</b>	<b>145.870,41</b>	<b>0,00</b>	<b>145.870,41</b>

**STATO DI ATTUAZIONE DELLE  
MISSIONI ARTICOLATE  
IN PROGRAMMI**

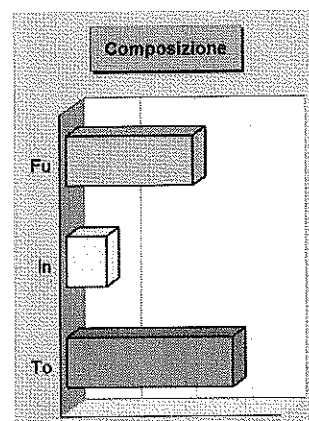
## SERVIZI GENERALI E ISTITUZIONALI

### Missione 01 e relativi programmi

Rientrano nelle finalità di questa missione, articolata in programmi, gli interventi di amministrazione e per il funzionamento dei servizi generali, dei servizi statistici e informativi, delle attività di sviluppo in un'ottica di governance e partenariato, compresa la comunicazione istituzionale. Appartengono alla missione gli obiettivi di amministrazione, funzionamento e supporto agli organi esecutivi e legislativi, l'amministrazione e il corretto funzionamento dei servizi di pianificazione economica e delle attività per gli affari e i servizi finanziari e fiscali, compresa la gestione del personale. I prospetti seguenti, con i grafici accostati, mostrano la situazione aggiornata dello stanziamento destinato alla missione insieme al relativo stato di realizzazione e grado di ultimazione.

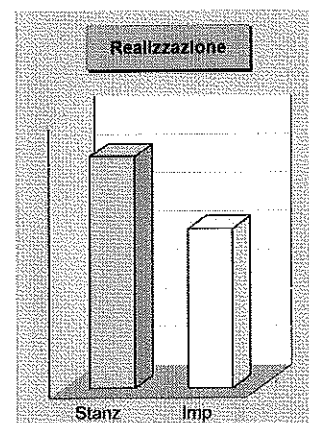
#### Composizione contabile della missione 2018

Previsioni di competenza		Funzionam.	Investim.	Totale
Correnti	(+)	2.328.995,30	-	
In conto capitale	(+)	-	716.421,36	
Attività finanziarie	(+)	-	0,00	
Rimborso prestiti	(+)	0,00	-	
Chiusura anticipazioni	(+)	0,00	-	
Totale (al lordo FPV)	(+)	2.328.995,30	716.421,36	3.045.416,66
FPV spese correnti (FPV/U)	(-)	39.574,18	-	
FPV spese C/cap. (FPV/U)	(-)	-	0,00	
Programmazione effettiva		2.289.421,12	716.421,36	3.005.842,48



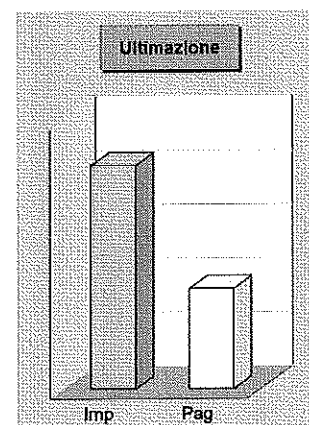
#### Stato di realizzazione della missione 2018

Destinazione della spesa		Stanziamenti	Impegni	% Impegnato
Correnti	(+)	2.328.995,30	2.069.663,15	
In conto capitale	(+)	716.421,36	0,00	
Attività finanziarie	(+)	0,00	0,00	
Rimborso prestiti	(+)	0,00	0,00	
Chiusura anticipazioni	(+)	0,00	0,00	
Totale (al lordo FPV)	(+)	3.045.416,66	2.069.663,15	67,96%
FPV spese correnti (FPV/U)	(-)	39.574,18	-	
FPV spese C/cap (FPV/U)	(-)	0,00	-	
Programmazione effettiva		3.005.842,48	2.069.663,15	68,85%



#### Grado di ultimazione della missione 2018

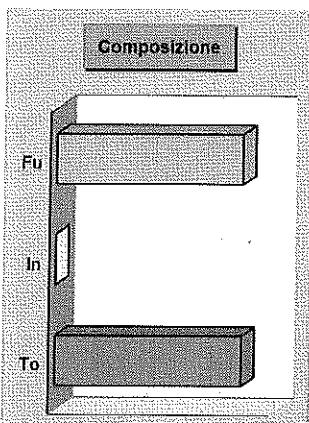
Destinazione della spesa		Impegni	Pagamenti	% Pagato
Correnti	(+)	2.069.663,15	929.772,27	
In conto capitale	(+)	0,00	0,00	
Attività finanziarie	(+)	0,00	0,00	
Rimborso prestiti	(+)	0,00	0,00	
Chiusura anticipazioni	(+)	0,00	0,00	
Totale (al lordo FPV)	(+)	2.069.663,15	929.772,27	44,92%
FPV spese correnti (FPV/U)	(-)	-	-	
FPV spese C/cap (FPV/U)	(-)	-	-	
Programmazione effettiva		2.069.663,15	929.772,27	44,92%



## ORDINE PUBBLICO E SICUREZZA

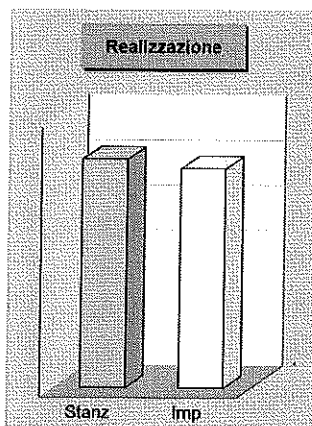
### Missione 03 e relativi programmi

L'attività di programmazione connessa all'esercizio di questa missione è legata all'esercizio delle attribuzioni di amministrazione e funzionamento delle attività collegate all'ordine pubblico e alla sicurezza a livello locale, alla polizia locale, commerciale ed amministrativa. Sono incluse in questo contesto le attività di supporto alla programmazione, al coordinamento e al monitoraggio delle relative politiche, oltre le forme di collaborazione con altre forze di polizia presenti sul territorio. Le competenze della polizia locale consistono nella attivazione di servizi e provvedimenti destinati alla difesa degli interessi pubblici meritevoli di tutela. I prospetti mostrano lo stanziamento aggiornato della missione con il relativo stato di realizzazione e grado d'ultimazione.



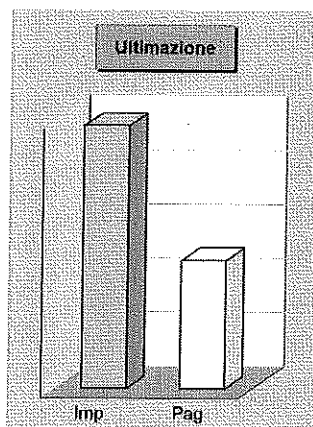
### Composizione contabile della missione 2018

Previsioni di competenza		Funzionam.	Investim.	Totale
Correnti	(+)	253.565,25	-	
In conto capitale	(+)	-	0,00	
Attività finanziarie	(+)	-	0,00	
Rimborso prestiti	(+)	0,00	-	
Chiusura anticipazioni	(+)	0,00	-	
<b>Totale (al lordo FPV)</b>	<b>(+)</b>	<b>253.565,25</b>	<b>0,00</b>	<b>253.565,25</b>
FPV spese correnti (FPV/U)	(-)	0,00	-	
FPV spese C/cap. (FPV/U)	(-)	-	0,00	
<b>Programmazione effettiva</b>		<b>253.565,25</b>	<b>0,00</b>	<b>253.565,25</b>



### Stato di realizzazione della missione 2018

Destinazione della spesa		Stanzamenti	Impegni	% Impegnato
Correnti	(+)	253.565,25	243.355,90	
In conto capitale	(+)	0,00	0,00	
Attività finanziarie	(+)	0,00	0,00	
Rimborso prestiti	(+)	0,00	0,00	
Chiusura anticipazioni	(+)	0,00	0,00	
<b>Totale (al lordo FPV)</b>	<b>(+)</b>	<b>253.565,25</b>	<b>243.355,90</b>	<b>95,97%</b>
FPV spese correnti (FPV/U)	(-)	0,00	-	
FPV spese C/cap. (FPV/U)	(-)	0,00	-	
<b>Programmazione effettiva</b>		<b>253.565,25</b>	<b>243.355,90</b>	<b>95,97%</b>



### Grado di ultimazione della missione 2018

Destinazione della spesa		Impegni	Pagamenti	% Pagato
Correnti	(+)	243.355,90	118.759,13	
In conto capitale	(+)	0,00	0,00	
Attività finanziarie	(+)	0,00	0,00	
Rimborso prestiti	(+)	0,00	0,00	
Chiusura anticipazioni	(+)	0,00	0,00	
<b>Totale (al lordo FPV)</b>	<b>(+)</b>	<b>243.355,90</b>	<b>118.759,13</b>	<b>48,80%</b>
FPV spese correnti (FPV/U)	(-)	-	-	
FPV spese C/cap. (FPV/U)	(-)	-	-	
<b>Programmazione effettiva</b>		<b>243.355,90</b>	<b>118.759,13</b>	<b>48,80%</b>

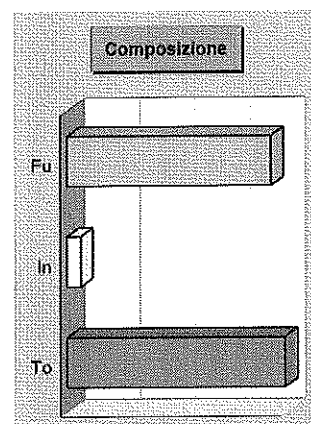
## ISTRUZIONE E DIRITTO ALLO STUDIO

### Missione 04 e relativi programmi

La programmazione in tema di diritto allo studio abbraccia il funzionamento e l'erogazione di istruzione di qualunque ordine e grado per l'obbligo formativo e dei vari servizi connessi, come l'assistenza scolastica, il trasporto e la refezione, ivi inclusi gli interventi per l'edilizia scolastica e l'edilizia residenziale per il diritto allo studio. Sono incluse in questo contesto anche le attività di supporto alla programmazione, al coordinamento e al monitoraggio delle politiche per l'istruzione. Si tratta, pertanto, di ambiti operativi finalizzati a rendere effettivo il diritto allo studio. I prospetti di seguito riportati, con i corrispondenti grafici, mostrano la situazione aggiornata dello stanziamento destinato alla missione insieme al relativo stato di realizzazione e grado di ultimazione.

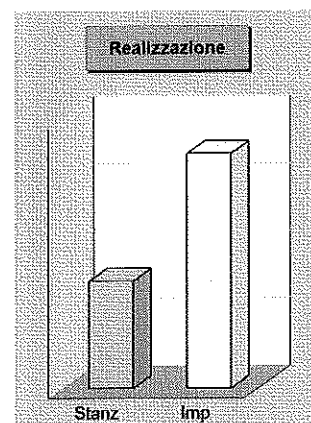
#### Composizione contabile della missione 2018

Previsioni di competenza		Funzionam.	Investim.	Totale
Correnti	(+)	744.476,29	-	
In conto capitale	(+)	-	1.078.739,07	
Attività finanziarie	(+)	-	0,00	
Rimborso prestiti	(+)	0,00	-	
Chiusura anticipazioni	(+)	0,00	-	
Totale (al lordo FPV)	(+)	744.476,29	1.078.739,07	1.823.215,36
FPV spese correnti (FPV/U)	(-)	0,00	-	
FPV spese C/cap. (FPV/U)	(-)	-	1.029.427,82	
Programmazione effettiva		744.476,29	49.311,25	793.787,54



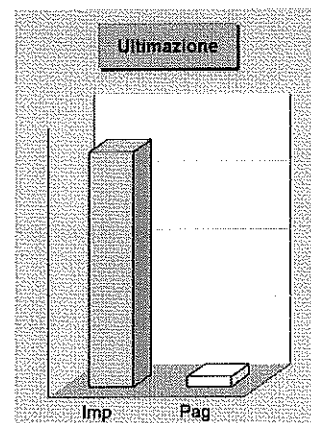
#### Stato di realizzazione della missione 2018

Destinazione della spesa		Stanziamenti	Impegni	% Impegnato
Correnti	(+)	744.476,29	706.610,25	
In conto capitale	(+)	1.078.739,07	1.034.050,55	
Attività finanziarie	(+)	0,00	0,00	
Rimborso prestiti	(+)	0,00	0,00	
Chiusura anticipazioni	(+)	0,00	0,00	
Totale (al lordo FPV)	(+)	1.823.215,36	1.740.660,80	95,47%
FPV spese correnti (FPV/U)	(-)	0,00	-	
FPV spese C/cap (FPV/U)	(-)	1.029.427,82	-	
Programmazione effettiva		793.787,54	1.740.660,80	219,29%



#### Grado di ultimazione della missione 2018

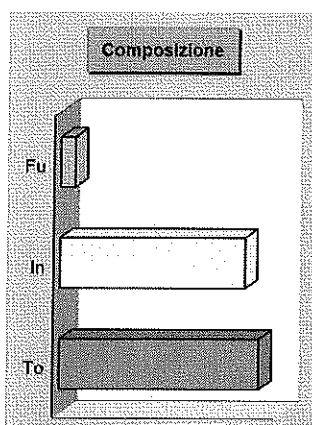
Destinazione della spesa		Impegni	Pagamenti	% Pagato
Correnti	(+)	706.610,25	76.411,36	
In conto capitale	(+)	1.034.050,55	0,00	
Attività finanziarie	(+)	0,00	0,00	
Rimborso prestiti	(+)	0,00	0,00	
Chiusura anticipazioni	(+)	0,00	0,00	
Totale (al lordo FPV)	(+)	1.740.660,80	76.411,36	4,39%
FPV spese correnti (FPV/U)	(-)	-	-	
FPV spese C/cap (FPV/U)	(-)	-	-	
Programmazione effettiva		1.740.660,80	76.411,36	4,39%



## VALORIZZAZIONE BENI E ATTIV. CULTURALI

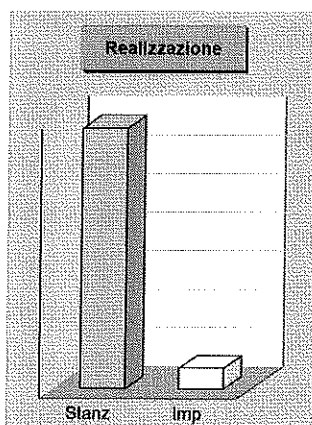
### Missione 05 e relativi programmi

Appartengono alla missione, suddivisa nei corrispondenti programmi, l'amministrazione e il funzionamento delle prestazioni di tutela e sostegno, di ristrutturazione e manutenzione, dei beni di interesse storico, artistico e culturale e del patrimonio archeologico e architettonico. Rientrano nel campo l'amministrazione, il funzionamento e l'erogazione di servizi culturali, con il sostegno alle strutture e attività culturali non finalizzate al turismo, incluso quindi il supporto alla programmazione, al coordinamento e al monitoraggio delle relative politiche. I prospetti seguenti, con i corrispondenti grafici, mostrano la situazione aggiornata dello stanziamento destinato alla missione insieme al relativo stato di realizzazione e il grado di ultimazione.



### Composizione contabile della missione 2018

Previsioni di competenza		Funzionam.	Investim.	Totale
Correnti	(+)	96.525,85	-	
In conto capitale	(+)	-	1.254.173,44	
Attività finanziarie	(+)	-	0,00	
Rimborso prestiti	(+)	0,00	-	
Chiusura anticipazioni	(+)	0,00	-	
<b>Totale (al lordo FPV)</b>	<b>(+)</b>	<b>96.525,85</b>	<b>1.254.173,44</b>	<b>1.350.699,29</b>
FPV spese correnti (FPV/U)	(-)	0,00	-	
FPV spese C/cap. (FPV/U)	(-)	-	0,00	
<b>Programmazione effettiva</b>		<b>96.525,85</b>	<b>1.254.173,44</b>	<b>1.350.699,29</b>

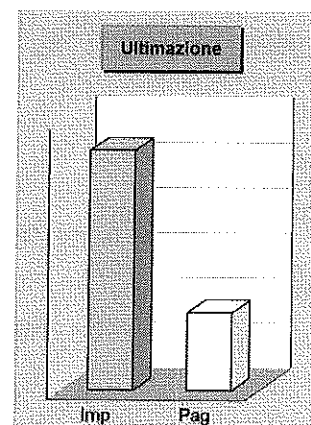


### Stato di realizzazione della missione 2018

Destinazione della spesa		Stanziamenti	Impegni	% Impegnato
Correnti	(+)	96.525,85	89.892,55	
In conto capitale	(+)	1.254.173,44	16.435,05	
Attività finanziarie	(+)	0,00	0,00	
Rimborso prestiti	(+)	0,00	0,00	
Chiusura anticipazioni	(+)	0,00	0,00	
<b>Totale (al lordo FPV)</b>	<b>(+)</b>	<b>1.350.699,29</b>	<b>106.327,60</b>	<b>7,87%</b>
FPV spese correnti (FPV/U)	(-)	0,00	-	
FPV spese C/cap. (FPV/U)	(-)	0,00	-	
<b>Programmazione effettiva</b>		<b>1.350.699,29</b>	<b>106.327,60</b>	<b>7,87%</b>

### Grado di ultimazione della missione 2018

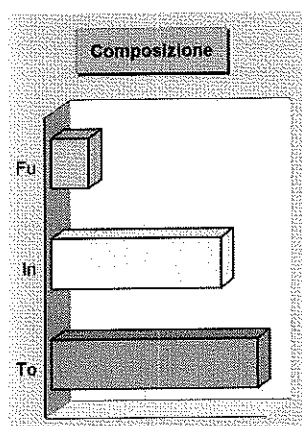
Destinazione della spesa		Impegni	Pagamenti	% Pagato
Correnti	(+)	89.892,55	34.065,69	
In conto capitale	(+)	16.435,05	437,22	
Attività finanziarie	(+)	0,00	0,00	
Rimborso prestiti	(+)	0,00	0,00	
Chiusura anticipazioni	(+)	0,00	0,00	
<b>Totale (al lordo FPV)</b>	<b>(+)</b>	<b>106.327,60</b>	<b>34.502,91</b>	<b>32,45%</b>
FPV spese correnti (FPV/U)	(-)	-	-	
FPV spese C/cap. (FPV/U)	(-)	-	-	
<b>Programmazione effettiva</b>		<b>106.327,60</b>	<b>34.502,91</b>	<b>32,45%</b>



## POLITICA GIOVANILE, SPORT E TEMPO LIBERO

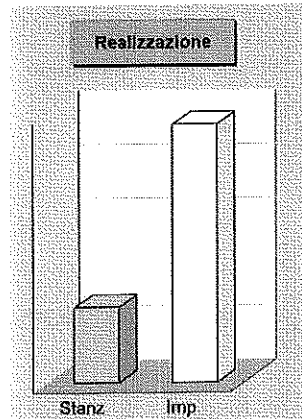
### Missione 06 e relativi programmi

Le funzioni esercitate nel campo sportivo e ricreativo riguardano la gestione dell'impiantistica sportiva in tutti i suoi aspetti, che vanno dalla costruzione e manutenzione degli impianti e delle attrezzature alla concreta gestione operativa dei servizi attivati. Queste attribuzioni si estendono fino a ricomprendervi l'organizzazione diretta o l'intervento contributivo nelle manifestazioni a carattere sportivo o ricreativo. Appartengono a questo genere di missione, pertanto, l'amministrazione e funzionamento di attività sportive, ricreative e per i giovani, incluse la fornitura di servizi sportivi e ricreativi. I prospetti, con i corrispondenti grafici, mostrano la situazione aggiornata dello stanziamento destinato alla missione insieme al relativo stato di realizzazione e grado di ultimazione.



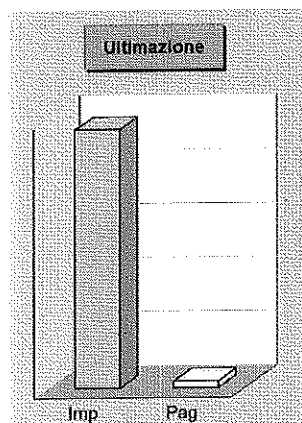
### Composizione contabile della missione 2018

Previsioni di competenza		Funzionam.	Investim.	Totale
Correnti	(+)	25.038,12	-	
In conto capitale	(+)	-	455.162,73	
Attività finanziarie	(+)	-	0,00	
Rimborso prestiti	(+)	0,00	-	
Chiusura anticipazioni	(+)	0,00	-	
<b>Totale (al lordo FPV)</b>	<b>(+)</b>	<b>25.038,12</b>	<b>455.162,73</b>	<b>480.200,85</b>
FPV spese correnti (FPV/U)	(-)	0,00	-	
FPV spese C/cap. (FPV/U)	(-)	-	340.210,35	
<b>Programmazione effettiva</b>		<b>25.038,12</b>	<b>114.952,38</b>	<b>139.990,50</b>



### Stato di realizzazione della missione 2018

Destinazione della spesa		Stanzamenti	Impegni	% Impegnato
Correnti	(+)	25.038,12	23.164,17	
In conto capitale	(+)	455.162,73	455.162,73	
Attività finanziarie	(+)	0,00	0,00	
Rimborso prestiti	(+)	0,00	0,00	
Chiusura anticipazioni	(+)	0,00	0,00	
<b>Totale (al lordo FPV)</b>	<b>(+)</b>	<b>480.200,85</b>	<b>478.326,90</b>	<b>99,61%</b>
FPV spese correnti (FPV/U)	(-)	0,00	-	
FPV spese C/cap. (FPV/U)	(-)	340.210,35	-	
<b>Programmazione effettiva</b>		<b>139.990,50</b>	<b>478.326,90</b>	<b>341,69%</b>



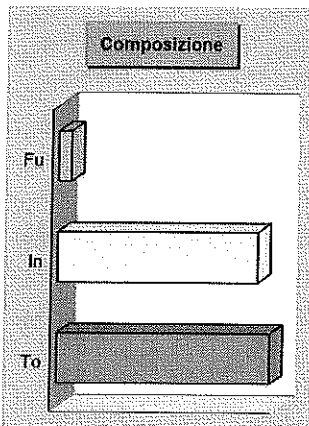
### Grado di ultimazione della missione 2018

Destinazione della spesa		Impegni	Pagamenti	% Pagato
Correnti	(+)	23.164,17	12.786,08	
In conto capitale	(+)	455.162,73	0,00	
Attività finanziarie	(+)	0,00	0,00	
Rimborso prestiti	(+)	0,00	0,00	
Chiusura anticipazioni	(+)	0,00	0,00	
<b>Totale (al lordo FPV)</b>	<b>(+)</b>	<b>478.326,90</b>	<b>12.786,08</b>	<b>2,67%</b>
FPV spese correnti (FPV/U)	(-)	-	-	
FPV spese C/cap. (FPV/U)	(-)	-	-	
<b>Programmazione effettiva</b>		<b>478.326,90</b>	<b>12.786,08</b>	<b>2,67%</b>

## ASSETTO TERRITORIO, EDILIZIA ABITATIVA

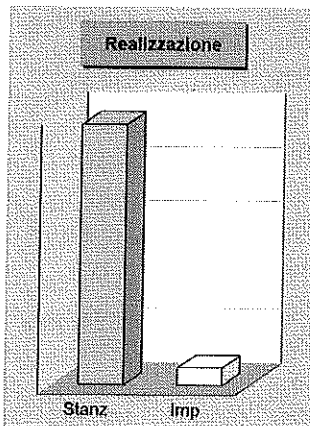
### Missione 08 e relativi programmi

I principali strumenti di programmazione che interessano la gestione del territorio e l'urbanistica sono il piano regolatore generale, il piano particolareggiato e quello strutturale, il programma di fabbricazione, il piano urbanistico ed il regolamento edilizio. Questi strumenti delimitano l'assetto e l'urbanizzazione del territorio individuando i vincoli di natura urbanistica ed edilizia, con la conseguente definizione della destinazione di tutte le aree comprese nei confini della realtà locale amministrata dall'ente. I prospetti che seguono, con i corrispondenti grafici posti a lato, mostrano la situazione aggiornata dello stanziamento destinato alla missione e suoi programmi, insieme al relativo stato di realizzazione ed il grado di ultimazione.



### Composizione contabile della missione 2018

Previsioni di competenza		Funzionam.	Investim.	Totale
Correnti	(+)	58.140,37	-	
In conto capitale	(+)	-	906.500,00	
Attività finanziarie	(+)	-	0,00	
Rimborso prestiti	(+)	0,00	-	
Chiusura anticipazioni	(+)	0,00	-	
<b>Totale (al lordo FPV)</b>	<b>(+)</b>	<b>58.140,37</b>	<b>906.500,00</b>	<b>964.640,37</b>
FPV spese correnti (FPV/U)	(-)	0,00	-	
FPV spese C/cap. (FPV/U)	(-)	-	0,00	
<b>Programmazione effettiva</b>		<b>58.140,37</b>	<b>906.500,00</b>	<b>964.640,37</b>

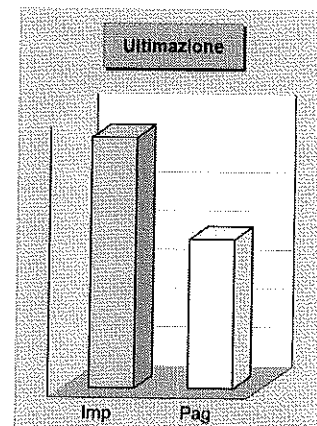


### Stato di realizzazione della missione 2018

Destinazione della spesa		Stanziamenti	Impegni	% Impegnato
Correnti	(+)	58.140,37	58.140,37	
In conto capitale	(+)	906.500,00	6.500,00	
Attività finanziarie	(+)	0,00	0,00	
Rimborso prestiti	(+)	0,00	0,00	
Chiusura anticipazioni	(+)	0,00	0,00	
<b>Totale (al lordo FPV)</b>	<b>(+)</b>	<b>964.640,37</b>	<b>64.640,37</b>	<b>6,70%</b>
FPV spese correnti (FPV/U)	(-)	0,00	-	
FPV spese C/cap (FPV/U)	(-)	0,00	-	
<b>Programmazione effettiva</b>		<b>964.640,37</b>	<b>64.640,37</b>	<b>6,70%</b>

### Grado di ultimazione della missione 2018

Destinazione della spesa		Impegni	Pagamenti	% Pagato
Correnti	(+)	58.140,37	32.002,26	
In conto capitale	(+)	6.500,00	6.500,00	
Attività finanziarie	(+)	0,00	0,00	
Rimborso prestiti	(+)	0,00	0,00	
Chiusura anticipazioni	(+)	0,00	0,00	
<b>Totale (al lordo FPV)</b>	<b>(+)</b>	<b>64.640,37</b>	<b>38.502,26</b>	<b>59,56%</b>
FPV spese correnti (FPV/U)	(-)	-	-	
FPV spese C/cap (FPV/U)	(-)	-	-	
<b>Programmazione effettiva</b>		<b>64.640,37</b>	<b>38.502,26</b>	<b>59,56%</b>

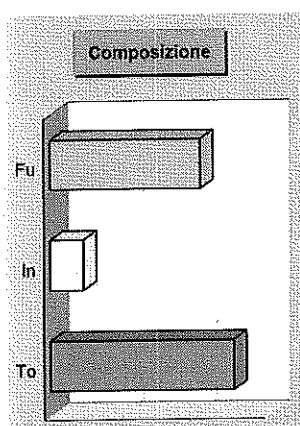




## SVILUPPO SOSTENIBILE E TUTELA AMBIENTE

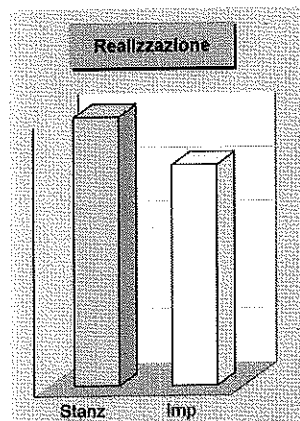
### Missione 09 e relativi programmi

Le funzioni attribuite all'ente in materia di gestione del territorio e dell'ambiente hanno assunto una crescente importanza, dovuta alla maggiore sensibilità del cittadino e dell'amministrazione verso un approccio che garantisca un ordinato sviluppo socio/economico del territorio, il più possibile compatibile con il rispetto e la valorizzazione dell'ambiente. La programmazione, in questo contesto, abbraccia l'amministrazione e il funzionamento delle attività e dei servizi connessi alla tutela dell'ambiente, del territorio, delle risorse naturali e delle biodiversità, la difesa del suolo dall'inquinamento, la tutela dell'acqua e dell'aria. I prospetti mostrano la situazione aggiornata dello stanziamento destinato alla missione insieme al relativo stato di realizzazione e grado di ultimazione.



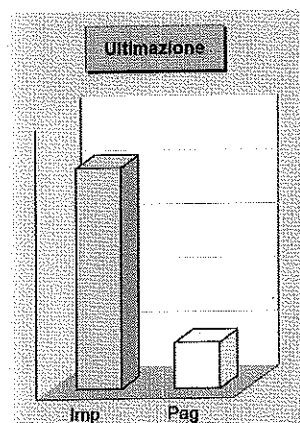
### Composizione contabile della missione 2018

Previsioni di competenza		Funzionam.	Investim.	Totale
Correnti	(+)	2.043.974,91	-	
In conto capitale	(+)	-	448.772,12	
Attività finanziarie	(+)	-	0,00	
Rimborso prestiti	(+)	0,00	-	
Chiusura anticipazioni	(+)	0,00	-	
Totale (al lordo FPV)	(+)	2.043.974,91	448.772,12	2.492.747,03
FPV spese correnti (FPV/U)	(-)	0,00	-	
FPV spese C/cap. (FPV/U)	(-)	-	0,00	
Programmazione effettiva		2.043.974,91	448.772,12	2.492.747,03



### Stato di realizzazione della missione 2018

Destinazione della spesa		Stanzamenti	Impegni	% Impegnato
Correnti	(+)	2.043.974,91	1.999.049,17	
In conto capitale	(+)	448.772,12	49.483,20	
Attività finanziarie	(+)	0,00	0,00	
Rimborso prestiti	(+)	0,00	0,00	
Chiusura anticipazioni	(+)	0,00	0,00	
Totale (al lordo FPV)	(+)	2.492.747,03	2.048.532,37	82,18%
FPV spese correnti (FPV/U)	(-)	0,00	-	
FPV spese C/cap (FPV/U)	(-)	0,00	-	
Programmazione effettiva		2.492.747,03	2.048.532,37	82,18%



### Grado di ultimazione della missione 2018

Destinazione della spesa		Impegni	Pagamenti	% Pagato
Correnti	(+)	1.999.049,17	427.977,53	
In conto capitale	(+)	49.483,20	0,00	
Attività finanziarie	(+)	0,00	0,00	
Rimborso prestiti	(+)	0,00	0,00	
Chiusura anticipazioni	(+)	0,00	0,00	
Totale (al lordo FPV)	(+)	2.048.532,37	427.977,53	20,89%
FPV spese correnti (FPV/U)	(-)	-	-	
FPV spese C/cap (FPV/U)	(-)	-	-	
Programmazione effettiva		2.048.532,37	427.977,53	20,89%

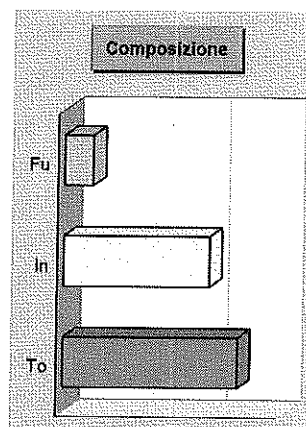
## TRASPORTI E DIRITTO ALLA MOBILITÀ

### Missione 10 e relativi programmi

Le funzioni esercitate nella Missione interessano il campo della viabilità e dei trasporti, e riguardano sia la gestione della circolazione e della viabilità che l'illuminazione stradale locale. I riflessi economici di queste competenze possono abbracciare il bilancio investimenti e la gestione corrente. Competono all'ente locale l'amministrazione, il funzionamento e la regolamentazione delle attività inerenti la pianificazione, la gestione e l'erogazione di servizi relativi alla mobilità sul territorio, incluse le attività di supporto alla programmazione regionale. I prospetti che seguono, con i corrispondenti grafici posti a lato, mostrano la situazione aggiornata dello stanziamento destinato alla missione insieme al relativo stato di realizzazione ed il grado di ultimazione.

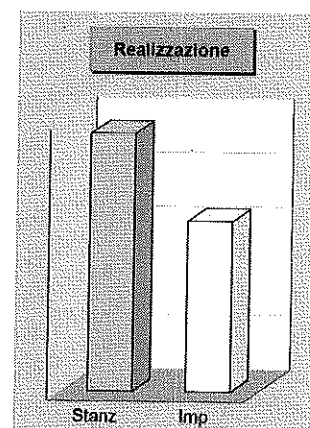
#### Composizione contabile della missione 2018

Previsioni di competenza		Funzionam.	Investim.	Totale
Correnti	(+)	390.797,34	-	
In conto capitale	(+)	-	2.407.219,92	
Attività finanziarie	(+)	-	0,00	
Rimborso prestiti	(+)	0,00	-	
Chiusura anticipazioni	(+)	0,00	-	
<b>Totale (al lordo FPV)</b>	<b>(+)</b>	<b>390.797,34</b>	<b>2.407.219,92</b>	<b>2.798.017,26</b>
FPV spese correnti (FPV/U)	(-)	0,00	-	
FPV spese C/cap. (FPV/U)	(-)	-	416.381,04	
<b>Programmazione effettiva</b>		<b>390.797,34</b>	<b>1.990.838,88</b>	<b>2.381.636,22</b>



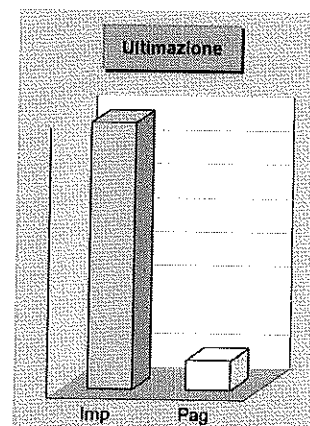
#### Stato di realizzazione della missione 2018

Destinazione della spesa		Stanzamenti	Impegni	% Impegnato
Correnti	(+)	390.797,34	377.051,92	
In conto capitale	(+)	2.407.219,92	1.197.173,64	
Attività finanziarie	(+)	0,00	0,00	
Rimborso prestiti	(+)	0,00	0,00	
Chiusura anticipazioni	(+)	0,00	0,00	
<b>Totale (al lordo FPV)</b>	<b>(+)</b>	<b>2.798.017,26</b>	<b>1.574.225,56</b>	<b>56,26%</b>
FPV spese correnti (FPV/U)	(-)	0,00	-	
FPV spese C/cap (FPV/U)	(-)	416.381,04	-	
<b>Programmazione effettiva</b>		<b>2.381.636,22</b>	<b>1.574.225,56</b>	<b>66,10%</b>



#### Grado di ultimazione della missione 2018

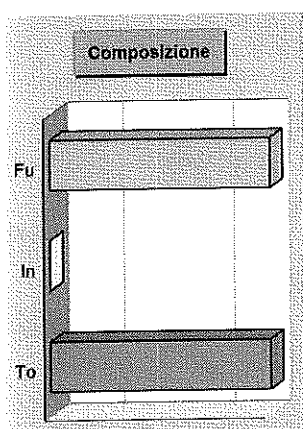
Destinazione della spesa		Impegni	Pagamenti	% Pagato
Correnti	(+)	377.051,92	36.840,40	
In conto capitale	(+)	1.197.173,64	138.933,19	
Attività finanziarie	(+)	0,00	0,00	
Rimborso prestiti	(+)	0,00	0,00	
Chiusura anticipazioni	(+)	0,00	0,00	
<b>Totale (al lordo FPV)</b>	<b>(+)</b>	<b>1.574.225,56</b>	<b>175.773,59</b>	<b>11,17%</b>
FPV spese correnti (FPV/U)	(-)	-	-	
FPV spese C/cap (FPV/U)	(-)	-	-	
<b>Programmazione effettiva</b>		<b>1.574.225,56</b>	<b>175.773,59</b>	<b>11,17%</b>



## SOCCORSO CIVILE

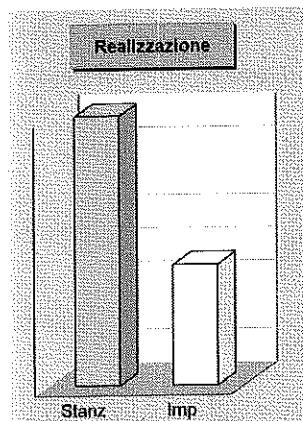
### Missione 11 e relativi programmi

La presenza di rischi naturali o ambientali, unitamente all'accresciuta cultura della tutela e conservazione del territorio, produce un crescente interesse del cittadino verso questi aspetti evoluti di convivenza civile. L'ente può quindi esercitare ulteriori funzioni di protezione civile, e quindi di intervento e supporto nell'attività di previsione e prevenzione delle calamità. Appartengono alla Missione l'amministrazione e il funzionamento degli interventi di protezione civile sul territorio, la previsione, prevenzione, soccorso e gestione delle emergenze naturali. I prospetti seguenti, con i corrispondenti grafici posti a lato, mostrano la situazione aggiornata dello stanziamento destinato alla missione insieme al relativo stato di realizzazione ed il grado di ultimazione.



### Composizione contabile della missione 2018

Previsioni di competenza		Funzionam.	Investim.	Totale
Correnti	(+)	4.000,00	-	
In conto capitale	(+)	-	0,00	
Attività finanziarie	(+)	-	0,00	
Rimborso prestiti	(+)	0,00	-	
Chiusura anticipazioni	(+)	0,00	-	
Totale (al lordo FPV)	(+)	4.000,00	0,00	4.000,00
FPV spese correnti (FPV/U)	(-)	0,00	-	
FPV spese C/cap. (FPV/U)	(-)	-	0,00	
<b>Programmazione effettiva</b>		<b>4.000,00</b>	<b>0,00</b>	<b>4.000,00</b>

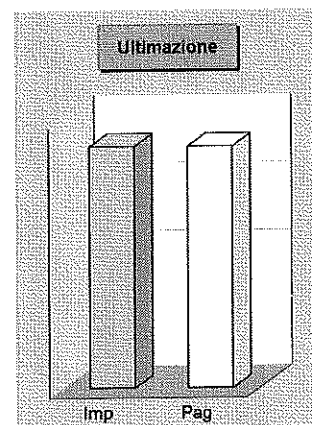


### Stato di realizzazione della missione 2018

Destinazione della spesa		Stanziamenti	Impegni	% Impegnato
Correnti	(+)	4.000,00	1.787,76	
In conto capitale	(+)	0,00	0,00	
Attività finanziarie	(+)	0,00	0,00	
Rimborso prestiti	(+)	0,00	0,00	
Chiusura anticipazioni	(+)	0,00	0,00	
Totale (al lordo FPV)	(+)	4.000,00	1.787,76	44,69%
FPV spese correnti (FPV/U)	(-)	0,00	-	
FPV spese C/cap (FPV/U)	(-)	0,00	-	
<b>Programmazione effettiva</b>		<b>4.000,00</b>	<b>1.787,76</b>	<b>44,69%</b>

### Grado di ultimazione della missione 2018

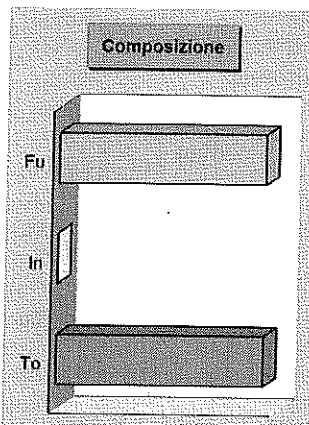
Destinazione della spesa		Impegni	Pagamenti	% Pagato
Correnti	(+)	1.787,76	1.787,76	
In conto capitale	(+)	0,00	0,00	
Attività finanziarie	(+)	0,00	0,00	
Rimborso prestiti	(+)	0,00	0,00	
Chiusura anticipazioni	(+)	0,00	0,00	
Totale (al lordo FPV)	(+)	1.787,76	1.787,76	100,00%
FPV spese correnti (FPV/U)	(-)	-	-	
FPV spese C/cap (FPV/U)	(-)	-	-	
<b>Programmazione effettiva</b>		<b>1.787,76</b>	<b>1.787,76</b>	<b>100,00%</b>



## POLITICA SOCIALE E FAMIGLIA

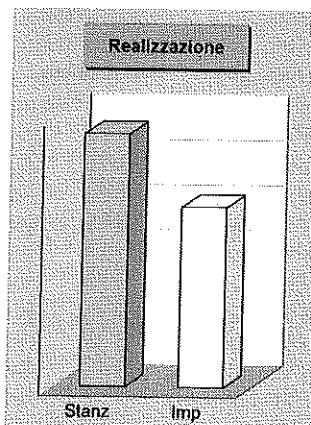
### Missione 12 e relativi programmi

Le funzioni esercitate nel campo sociale riguardano aspetti molteplici della vita del cittadino che richiedono un intervento diretto o indiretto dell'ente dai primi anni di vita fino all'età senile. La politica sociale adottata nell'ambito territoriale ha riflessi importanti nella composizione del bilancio e nella programmazione di medio periodo, e questo sia per quanto riguarda la spesa corrente che gli investimenti. Questa missione include l'amministrazione, il funzionamento e la fornitura dei servizi in materia di protezione sociale a favore della famiglia, dei minori, degli anziani. I prospetti, con i grafici posti a lato, mostrano la situazione aggiornata dello stanziamento destinato alla missione insieme al relativo stato di realizzazione e grado di ultimazione.



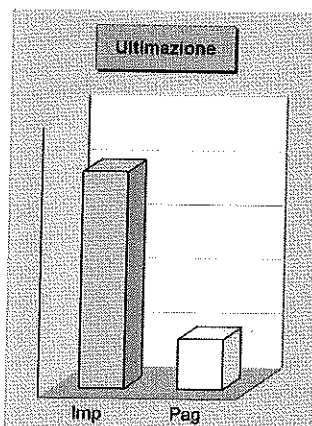
### Composizione contabile della missione 2018

Previsioni di competenza		Funzionam.	Investim.	Totale
Correnti	(+)	561.828,99	-	
In conto capitale	(+)	-	0,00	
Attività finanziarie	(+)	-	0,00	
Rimborso prestiti	(+)	0,00	-	
Chiusura anticipazioni	(+)	0,00	-	
<b>Totale (al lordo FPV)</b>	<b>(+)</b>	<b>561.828,99</b>	<b>0,00</b>	<b>561.828,99</b>
FPV spese correnti (FPV/U)	(-)	0,00	-	
FPV spese C/cap. (FPV/U)	(-)	-	0,00	
<b>Programmazione effettiva</b>		<b>561.828,99</b>	<b>0,00</b>	<b>561.828,99</b>



### Stato di realizzazione della missione 2018

Destinazione della spesa		Stanzamenti	Impegni	% Impegnato
Correnti	(+)	561.828,99	400.659,19	
In conto capitale	(+)	0,00	0,00	
Attività finanziarie	(+)	0,00	0,00	
Rimborso prestiti	(+)	0,00	0,00	
Chiusura anticipazioni	(+)	0,00	0,00	
<b>Totale (al lordo FPV)</b>	<b>(+)</b>	<b>561.828,99</b>	<b>400.659,19</b>	<b>71,31%</b>
FPV spese correnti (FPV/U)	(-)	0,00	-	
FPV spese C/cap. (FPV/U)	(-)	0,00	-	
<b>Programmazione effettiva</b>		<b>561.828,99</b>	<b>400.659,19</b>	<b>71,31%</b>



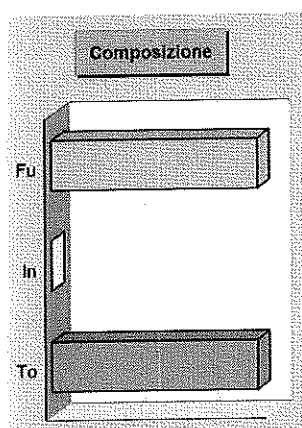
### Grado di ultimazione della missione 2018

Destinazione della spesa		Impegni	Pagamenti	% Pagato
Correnti	(+)	400.659,19	93.171,60	
In conto capitale	(+)	0,00	0,00	
Attività finanziarie	(+)	0,00	0,00	
Rimborso prestiti	(+)	0,00	0,00	
Chiusura anticipazioni	(+)	0,00	0,00	
<b>Totale (al lordo FPV)</b>	<b>(+)</b>	<b>400.659,19</b>	<b>93.171,60</b>	<b>23,25%</b>
FPV spese correnti (FPV/U)	(-)	-	-	
FPV spese C/cap. (FPV/U)	(-)	-	-	
<b>Programmazione effettiva</b>		<b>400.659,19</b>	<b>93.171,60</b>	<b>23,25%</b>

## SVILUPPO ECONOMICO E COMPETITIVITÀ

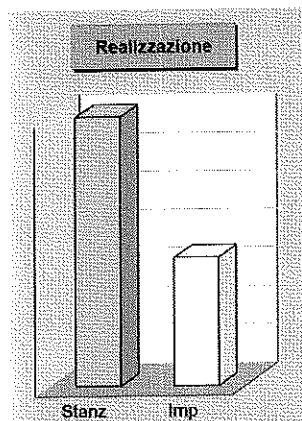
### Missione 14 e relativi programmi

L'azione dell'ente nelle più vaste tematiche economiche e produttive è spesso indirizzata a stimolare un più incisivo intervento di altre strutture pubbliche, come la regione, la provincia e la camera di commercio che, per competenza istituzionale, operano abitualmente in questo settore. Premesso questo, sono comprese in questa Missione l'amministrazione e il funzionamento delle attività per la promozione dello sviluppo e della competitività del sistema economico locale, inclusi i servizi e gli interventi per lo sviluppo delle attività produttive di commercio, artigianato ed industria. I prospetti che seguono, con i corrispondenti grafici, mostrano la situazione aggiornata dello stanziamento destinato alla missione insieme al relativo stato di realizzazione e grado di ultimazione.



### Composizione contabile della missione 2018

Previsioni di competenza		Funzionam.	Investim.	Totale
Correnti	(+)	14.000,00	-	
In conto capitale	(+)	-	0,00	
Attività finanziarie	(+)	-	0,00	
Rimborso prestiti	(+)	0,00	-	
Chiusura anticipazioni	(+)	0,00	-	
Totale (al lordo FPV)	(+)	14.000,00	0,00	14.000,00
FPV spese correnti (FPV/U)	(-)	0,00	-	
FPV spese C/cap. (FPV/U)	(-)	-	0,00	
Programmazione effettiva		14.000,00	0,00	14.000,00

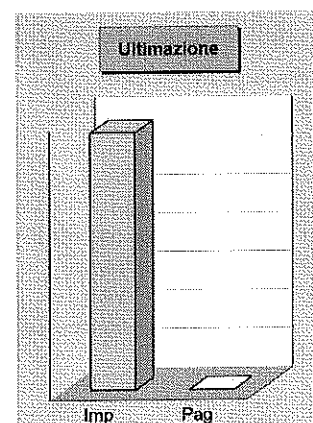


### Stato di realizzazione della missione 2018

Destinazione della spesa		Stanzamenti	Impegni	% Impegnato
Correnti	(+)	14.000,00	6.663,64	
In conto capitale	(+)	0,00	0,00	
Attività finanziarie	(+)	0,00	0,00	
Rimborso prestiti	(+)	0,00	0,00	
Chiusura anticipazioni	(+)	0,00	0,00	
Totale (al lordo FPV)	(+)	14.000,00	6.663,64	47,60%
FPV spese correnti (FPV/U)	(-)	0,00	-	
FPV spese C/cap. (FPV/U)	(-)	0,00	-	
Programmazione effettiva		14.000,00	6.663,64	47,60%

### Grado di ultimazione della missione 2018

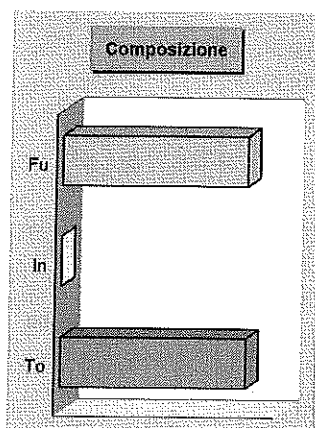
Destinazione della spesa		Impegni	Pagamenti	% Pagato
Correnti	(+)	6.663,64	0,00	
In conto capitale	(+)	0,00	0,00	
Attività finanziarie	(+)	0,00	0,00	
Rimborso prestiti	(+)	0,00	0,00	
Chiusura anticipazioni	(+)	0,00	0,00	
Totale (al lordo FPV)	(+)	6.663,64	0,00	0,00%
FPV spese correnti (FPV/U)	(-)	-	-	
FPV spese C/cap. (FPV/U)	(-)	-	-	
Programmazione effettiva		6.663,64	0,00	0,00%



## FONDI E ACCANTONAMENTI

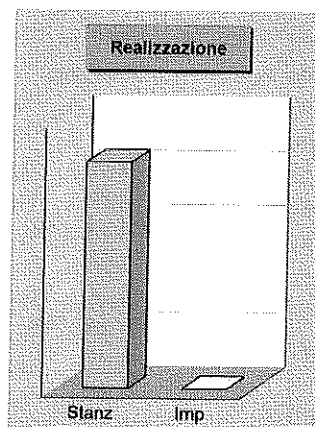
### Missione 20 e relativi programmi

Questa missione, dal contenuto prettamente contabile, è destinata ad evidenziare gli importi degli stanziamenti di spesa per accantonamenti al fondo di riserva per spese impreviste ed al fondo svalutazione crediti di dubbia esigibilità. Per quanto riguarda questa ultima posta, in presenza di crediti di dubbia esigibilità l'ente effettua un accantonamento al fondo svalutazione crediti vincolando a tal fine una quota dell'avanzo di amministrazione. Il valore complessivo del fondo dipende dalla dimensione degli stanziamenti relativi ai crediti che presumibilmente si formeranno nell'esercizio entrante. I prospetti seguenti, con i corrispondenti grafici, mostrano la situazione aggiornata dello stanziamento insieme al relativo stato di realizzazione ed il grado di ultimazione.



### Composizione contabile della missione 2018

Previsioni di competenza		Funzionam.	Investim.	Totale
Correnti	(+)	838.446,38	-	
In conto capitale	(+)	-	0,00	
Attività finanziarie	(+)	-	0,00	
Rimborso prestiti	(+)	0,00	-	
Chiusura anticipazioni	(+)	0,00	-	
Totale (al lordo FPV)	(+)	838.446,38	0,00	838.446,38
FPV spese correnti (FPV/U)	(-)	0,00	-	
FPV spese C/cap. (FPV/U)	(-)	-	0,00	
Programmazione effettiva		<b>838.446,38</b>	<b>0,00</b>	<b>838.446,38</b>

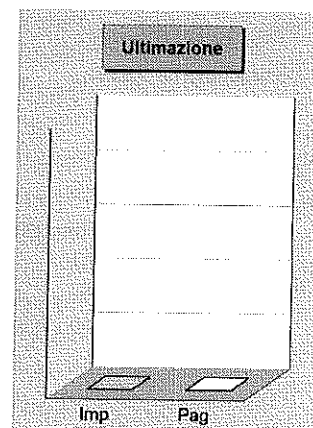


### Stato di realizzazione della missione 2018

Destinazione della spesa		Stanziamenti	Impegni	% Impegnato
Correnti	(+)	838.446,38	0,00	
In conto capitale	(+)	0,00	0,00	
Attività finanziarie	(+)	0,00	0,00	
Rimborso prestiti	(+)	0,00	0,00	
Chiusura anticipazioni	(+)	0,00	0,00	
Totale (al lordo FPV)	(+)	838.446,38	0,00	0,00%
FPV spese correnti (FPV/U)	(-)	0,00	-	
FPV spese C/cap. (FPV/U)	(-)	0,00	-	
Programmazione effettiva		838.446,38	0,00	<b>0,00%</b>

### Grado di ultimazione della missione 2018

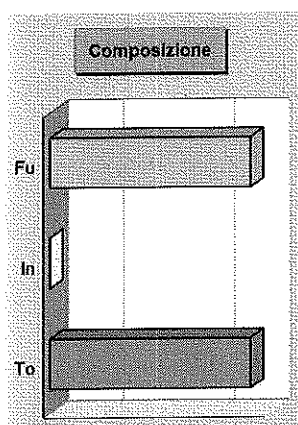
Destinazione della spesa		Impegni	Pagamenti	% Pagato
Correnti	(+)	0,00	0,00	
In conto capitale	(+)	0,00	0,00	
Attività finanziarie	(+)	0,00	0,00	
Rimborso prestiti	(+)	0,00	0,00	
Chiusura anticipazioni	(+)	0,00	0,00	
Totale (al lordo FPV)	(+)	0,00	0,00	0,00%
FPV spese correnti (FPV/U)	(-)	-	-	
FPV spese C/cap. (FPV/U)	(-)	-	-	
Programmazione effettiva		0,00	0,00	<b>0,00%</b>



## DEBITO PUBBLICO

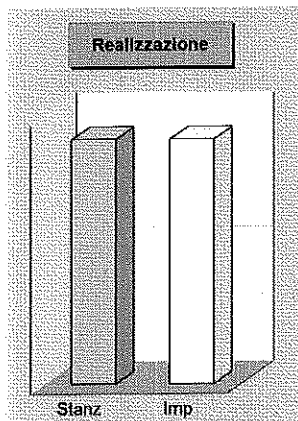
### Missione 50 e relativi programmi

La missione, di stretta natura finanziaria, è destinata a contenere gli stanziamenti di spesa destinati al futuro pagamento delle quote interessi e capitale sui mutui e sui prestiti assunti dall'ente con relative spese accessorie, oltre alle anticipazioni straordinarie. In luogo di questa impostazione cumulativa, la norma contabile prevede la possibile allocazione degli oneri del debito pubblico in modo frazionato dentro la missione di appartenenza. Rientrano in questo ambito le spese per il pagamento degli interessi e capitale a breve, medio o lungo termine, comunque acquisito. I prospetti ed i grafici mostrano la situazione aggiornata dello stanziamento destinato alla missione insieme al relativo stato di realizzazione ed il grado di ultimazione.



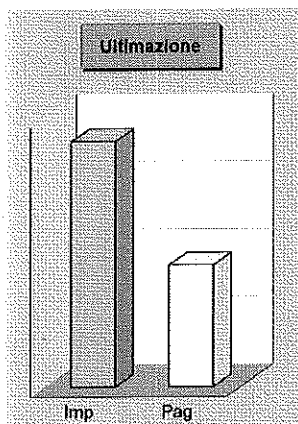
### Composizione contabile della missione 2018

Previsioni di competenza		Funzionam.	Investim.	Totale
Correnti	(+)	0,00	-	
In conto capitale	(+)	-	0,00	
Attività finanziarie	(+)	-	0,00	
Rimborso prestiti	(+)	181.826,79	-	
Chiusura anticipazioni	(+)	0,00	-	
Totale (al lordo FPV)	(+)	181.826,79	0,00	181.826,79
FPV spese correnti (FPV/U)	(-)	0,00	-	
FPV spese C/cap. (FPV/U)	(-)	-	0,00	
Programmazione effettiva		<b>181.826,79</b>	<b>0,00</b>	<b>181.826,79</b>



### Stato di realizzazione della missione 2018

Destinazione della spesa		Stanziamenti	Impegni	% Impegnato
Correnti	(+)	0,00	0,00	
In conto capitale	(+)	0,00	0,00	
Attività finanziarie	(+)	0,00	0,00	
Rimborso prestiti	(+)	181.826,79	181.826,79	
Chiusura anticipazioni	(+)	0,00	0,00	
Totale (al lordo FPV)	(+)	181.826,79	181.826,79	100,00%
FPV spese correnti (FPV/U)	(-)	0,00	-	
FPV spese C/cap. (FPV/U)	(-)	0,00	-	
Programmazione effettiva		<b>181.826,79</b>	<b>181.826,79</b>	<b>100,00%</b>



### Grado di ultimazione della missione 2018

Destinazione della spesa		Impegni	Pagamenti	% Pagato
Correnti	(+)	0,00	0,00	
In conto capitale	(+)	0,00	0,00	
Attività finanziarie	(+)	0,00	0,00	
Rimborso prestiti	(+)	181.826,79	90.214,34	
Chiusura anticipazioni	(+)	0,00	0,00	
Totale (al lordo FPV)	(+)	181.826,79	90.214,34	49,62%
FPV spese correnti (FPV/U)	(-)	-	-	
FPV spese C/cap. (FPV/U)	(-)	-	-	
Programmazione effettiva		<b>181.826,79</b>	<b>90.214,34</b>	<b>49,62%</b>

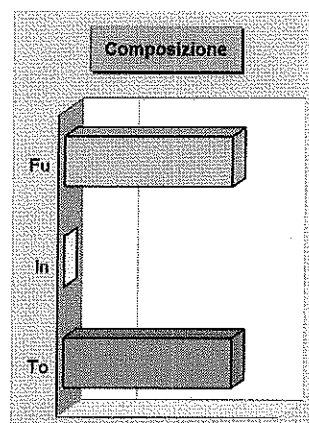
## ANTICIPAZIONI FINANZIARIE

### Missione 60 e relativi programmi

Questa missione comprende le spese sostenute dall'ente per la restituzione delle risorse finanziarie anticipate dall'istituto di credito che svolge il servizio di tesoreria. Queste anticipazioni di fondi vengono concesse dal tesoriere per fronteggiare momentanee esigenze di cassa e di liquidità in seguito alla mancata corrispondenza tra previsioni di incasso e relativo fabbisogno di cassa per effettuare i pagamenti. In questo comparto sono collocate le previsioni di spesa per il pagamento degli interessi passivi addebitati all'ente in seguito all'avvenuto utilizzo dell'anticipazione di tesoreria. I prospetti ed i grafici che seguono, mostrano la situazione aggiornata dello stanziamento destinato alla missione insieme al relativo stato di realizzazione e il grado di ultimazione.

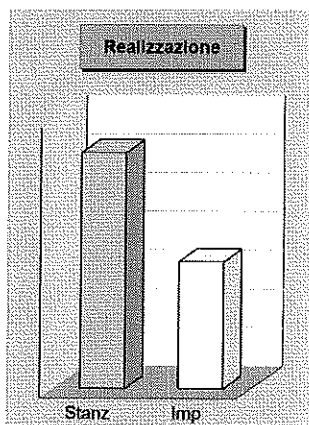
#### Composizione contabile della missione 2018

Previsioni di competenza		Funzionam.	Investim.	Totale
Correnti	(*)	0,00	-	
In conto capitale	(*)	-	0,00	
Attività finanziarie	(*)	-	0,00	
Rimborso prestiti	(+)	98.603,43	-	
Chiusura anticipazioni	(+)	6.000.000,00	-	
Totale (al lordo FPV)	(+)	6.098.603,43	0,00	6.098.603,43
FPV spese correnti (FPV/U)	(-)	0,00	-	
FPV spese C/cap. (FPV/U)	(-)	-	0,00	
Programmazione effettiva		6.098.603,43	0,00	6.098.603,43



#### Stato di realizzazione della missione 2018

Destinazione della spesa		Stanziamenti	Impegni	% Impegnato
Correnti	(+)	0,00	0,00	
In conto capitale	(+)	0,00	0,00	
Attività finanziarie	(+)	0,00	0,00	
Rimborso prestiti	(+)	98.603,43	98.603,43	
Chiusura anticipazioni	(+)	6.000.000,00	3.193.351,75	
Totale (al lordo FPV)	(+)	6.098.603,43	3.291.955,18	53,98%
FPV spese correnti (FPV/U)	(-)	0,00	-	
FPV spese C/cap (FPV/U)	(-)	0,00	-	
Programmazione effettiva		6.098.603,43	3.291.955,18	53,98%



#### Grado di ultimazione della missione 2018

Destinazione della spesa		Impegni	Pagamenti	% Pagato
Correnti	(+)	0,00	0,00	
In conto capitale	(+)	0,00	0,00	
Attività finanziarie	(+)	0,00	0,00	
Rimborso prestiti	(+)	98.603,43	98.603,43	
Chiusura anticipazioni	(+)	3.193.351,75	1.431.799,61	
Totale (al lordo FPV)	(+)	3.291.955,18	1.530.403,04	46,49%
FPV spese correnti (FPV/U)	(-)	-	-	
FPV spese C/cap (FPV/U)	(-)	-	-	
Programmazione effettiva		3.291.955,18	1.530.403,04	46,49%

